

TamTech-Gear

GB-02 CHASSIS



タムテックギア GB-02シャーシ 取扱い説明書

走らせる前にお読みください。

- 保護者の方もかならず説明書をお読みください。
- 10歳以下の方は、保護者の指導のもとに取り扱ってください。
- ちいさなお子さまのいる場所での作業はおやめください。ビニール袋を口に入れての窒息などの危険が考えられます。
- 製品にはやむを得なくついている部分があります。取り扱いには十分注意してください。
- 安全に楽しく走行させるために使用するプロポセット、走行用バッテリー、充電器は各取り扱い説明書をよくお読みいただき、保存してください。
- 10ページの注意書もかならずお読みください。

READ CAUTIONS BEFORE OPERATING

- Read and fully understand the instructions with supervising adult(s).
- If a child under 10 years old is operating this model, adult(s) should be present when operating.
- Keep out of reach of small children. Children must not be allowed to put any part or packaging material in their mouth.
- Model may have some sharp points. Take care when handling.
- Carefully read the instructions included with your R/C unit, Ni-Cd battery and charger, and keep them for later use.
- Read also safety precautions on page 10.

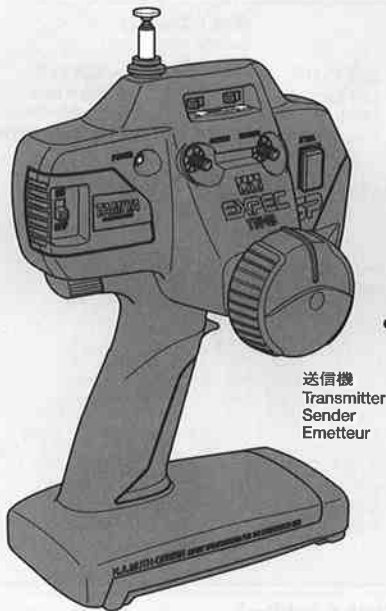
VOR AUFNAHME DES BETRIEBS DIE SICHERHEITSHINWEISE LESEN

- Die Anleitung sollte zusammen mit einem Erwachsenen vollständig gelesen und verstanden worden sein.
- Falls ein Kind unter 10 Jahren das Modell betreibt, sollte während des Betriebs ein Erwachsener anwesend sein.
- Von kleinen Kindern fernhalten. Kinder dürfen keine Teile oder Verpackungsmaterial in den Mund nehmen.
- Das Modell kann einige scharfe Ecken haben. Achten Sie beim Umgang darauf.
- Lesen Sie die der RC-Einheit, dem Ni-Cd-Akku und dem Ladegerät beiliegende Anleitung und bewahren Sie diese für späteren Bedarf auf.
- Beachten Sie auch die Sicherheitshinweise auf Seite 10.

LIRE LES INSTRUCTIONS AVANT UTILISATION

- Lire et bien assimiler les instructions sous la supervision d'un adulte.
- Si le modèle est utilisé par un enfant de moins de 10 ans, un adulte doit être présent à ses côtés.
- Garder hors de portée des enfants en bas âge. Ne pas laisser les enfants mettre en bouche ou sucer les pièces, ou passer un sachet vinyl sur la tête.
- Ce modèle présente des parties acérées. Le manipuler avec précaution.
- Bien lire les instructions fournies avec l'ensemble de radiocommande, le pack d'accus Ni-Cd et le chargeur. Les conserver comme références ultérieures.
- Lire également les instructions de sécurité figurant page 10.

《セット内容》 / Components / Bauteile / Eléments



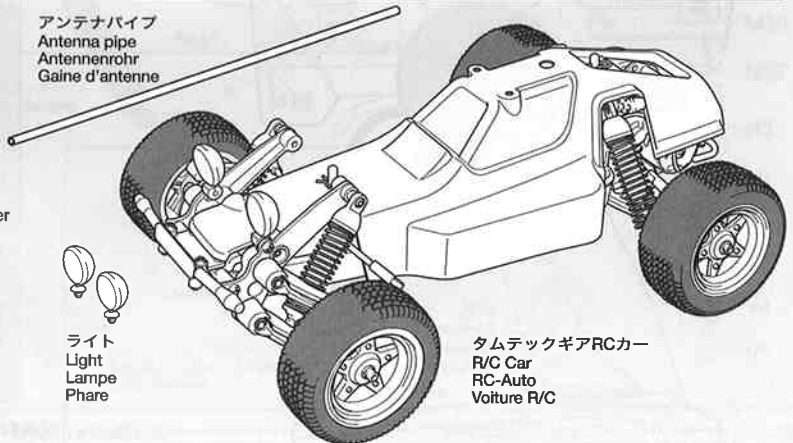
《走行に必要なもの》 / Charger and battery Ladegerät und Batterie / Chargeur et batterie

タムテックギア7.2Vバッテリー
TamTech-Gear 7.2V Ni-Cd battery
TamTech-Gear 7.2V Ni-Cd Akku
Pack 7,2V Ni-Cd TamTech-Gear

タムテックギア7.2V充電器
Compatible charger
 Geeignetes Ladegerät
 Chargeur compatible



アンテナパイプ
Antenna pipe
Antennenrohr
Gaine d'antenne



ライト
Light
Lampe
Phare

《付属部品》

Spare parts
Ersatzteile
Pièces de rechange



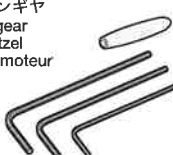
ピニオンギヤ
Pinion gear
Motormittel
Pignon moteur

アンテナキャップ
Antenna cap
Antennenkappe
Capuchon d'antenne

スナップピン
Snap pin
Federstift
Epingle métallique

ダンパー Spacer
Dämpfer-Distanzstücke
Entretoise d'amortisseur

グリス
Grease
Fett
Graisse

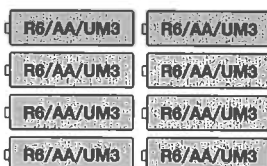


十字レンチ
Box wrench
Steckschlüssel
Clé à tube

《別にお求めいただくもの》

ITEMS REQUIRED
ERFORDERLICHES ZUBEHÖR
OUTILLAGE NECESSAIRE

単3形電池(送信機用) × 8
R6/AA/UM3 Battery (for transmitter)
R6/AA/UM3 Batterie (für den Sender)
Pile R6/AA/UM3 (pour l'émetteur)



《整備に必要な工具》 / TOOLS RECOMMENDED BENÖTIGTE WERKZEUGE / OUTILLAGE

+ドライバー(小)
+ Screwdriver (small)
+ Schraubenzieher (klein)
Tournevis + (petit)

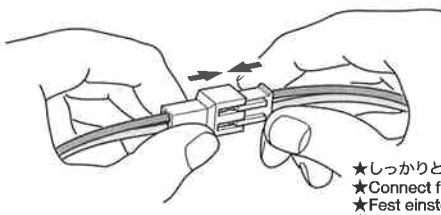
ラジオペンチ
Long nose pliers
Flachzange
Pincettes à bords longs



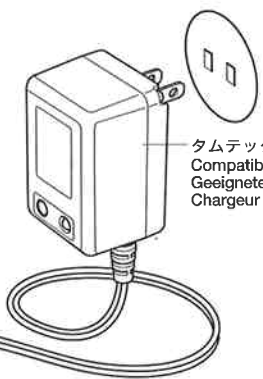
1 《走行用 7.2V バッテリーの充電》 ★充電をはじめる前に、充電器、バッテリーの取り扱い説明書をよくお読みください。
 ★Refer to the instructions included with battery and charger before charging battery.
 ★Vor dem Aufladen des Akkus die dem Akku und dem Ladegerät beiliegende Anleitung lesen.
 ★Bien lire les instructions fournies avec le pack d'accus Ni-Cd et le chargeur avant de charger le pack.

Charging battery
Aufladen des Akkus
Charge du pack

注意してください。
CAUTION
VORSICHT
ATTENTION



★しっかりとつけます。
 ★Connect firmly.
 ★Fest einstecken.
 ★Connecter fermement.

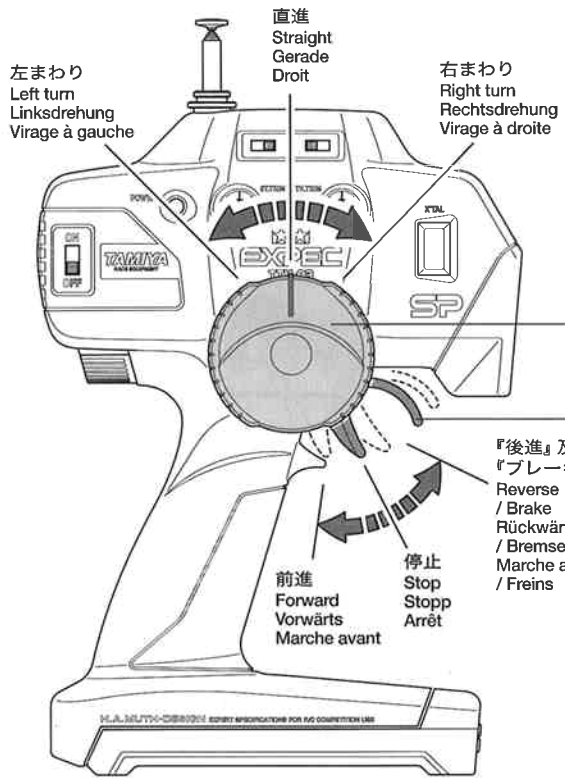


タムテックギア7.2V充電器
 Compatible charger
 Geeignetes Ladegerät
 Chargeur compatible

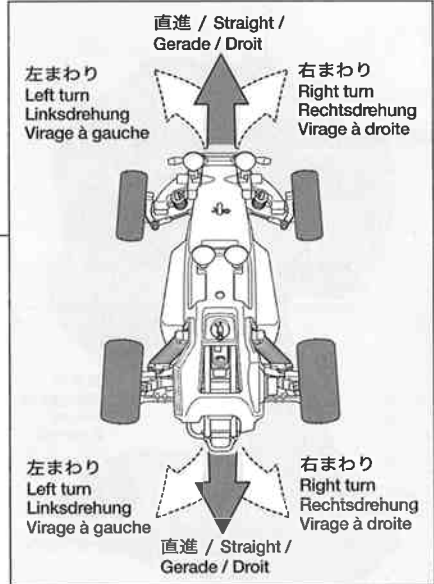
タムテックギア7.2Vバッテリー
 TamTech-Gear 7.2V Ni-Cd battery
 TamTech-Gear 7,2V Ni-Cd Akku
 Pack 7,2V Ni-Cd TamTech-Gear

2 《送信機の操作》 ★プロボセットの取り扱い説明書に従って送信機用電池を入れてください。
 ★Refer to the instruction included with R/C unit for battery installation.
 ★Beachten Sie bezüglich des Einlegens der Batterien die bei der RC-Einheit beiliegende Anleitung.
 ★Se référer au manuel inclus dans l'équipement R/C pour installation d'accus.

Transmitter operation
Bedienung des Senders
Utilisation de l'émetteur



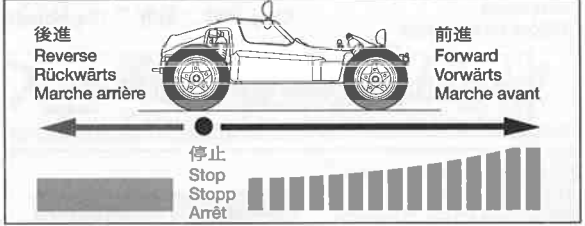
《ステアリングホイール》
Steering wheel
Lenkrad
Le volant de direction



《スロットルトリガー》
Throttle trigger
Gaszuggriff
Manche des gaz

《送信機の持ち方》
How to hold transmitter
Richtiges Halten des Senders
Comment tenir l'émetteur

- 右手でステアリングホイール、左手でスロットルトリガーを操作します。
- Operate transmitter as shown.
- Sender wie gezeigt bedienen.
- Utiliser l'émetteur comme montré.



★送信機の操作でブレーキが可能。詳しくはプロボの説明書をご覧ください。
 ★Braking can be operated by transmitter. Refer to the instruction manual on R/C system.
 ★Die Bremsen kann über den Sender betätigt werden. Hierzu die dem RC-System beiliegende Anleitung beachten.
 ★Le freinage s'effectue grâce à la télécommande. Se reporter à la notice du système R/C.

《ボディの脱着》

Attaching / detaching body

Befestigung / Abnahme der Karosserie

Installer/enlever la carrosserie

- ★アンテナパイプを利用して受信機のアンテナ線を立ててください。
- ★Raise antenna using antenna pipe.
- ★Die Antenne durch das Antennenröhrchen nach oben führen.
- ★Glisser l'antenne dans le tube.

- ★スナップピンを外してボディを後方へ抜き取るようにしてボディを外します。
- ★Remove snap pins and detach body by lifting out backward.
- ★Ziehen Sie die Federstifte heraus. Den Karosserie durch Anheben des Karosserie-Hinterteils abnehmen.
- ★Enlever des épingles et détacher la carrosserie en la relevant et tirant vers l'arrière.

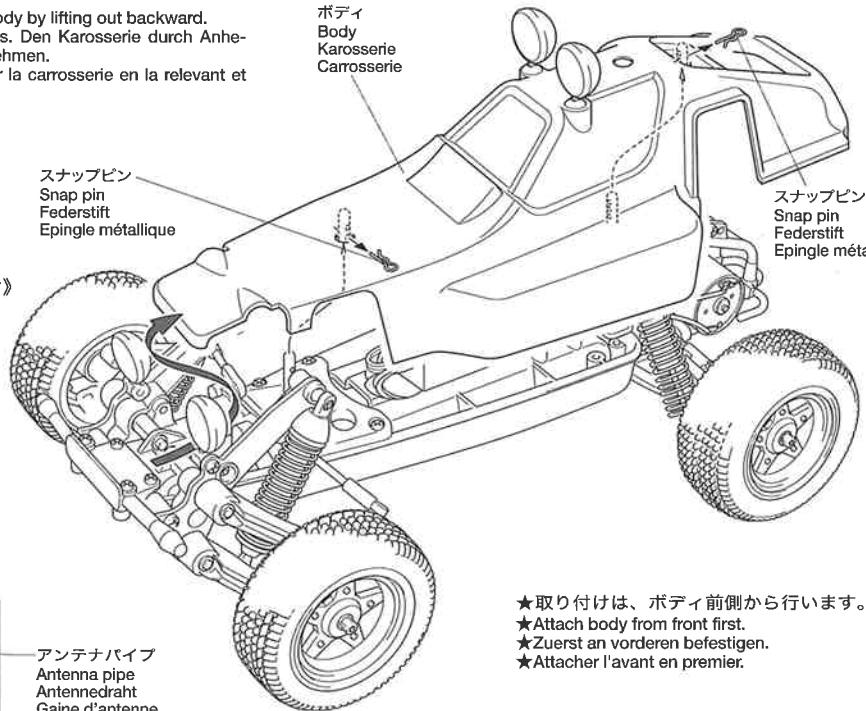
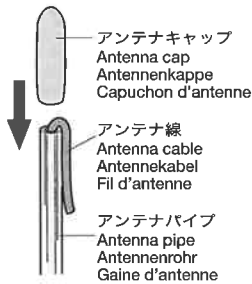
ボディ
Body
Karosserie
Carrosserie

スナップピン
Snap pin
Federstift
Epingle métallique

スナップピン
Snap pin
Federstift
Epingle métallique

《アンテナキャップの取り付け》

Antenna cap
Antennenkappe
Capuchon d'antenne



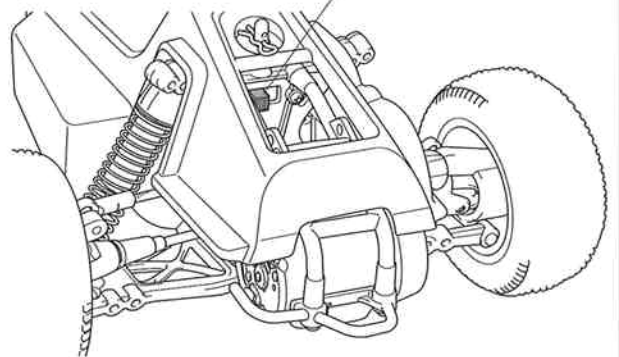
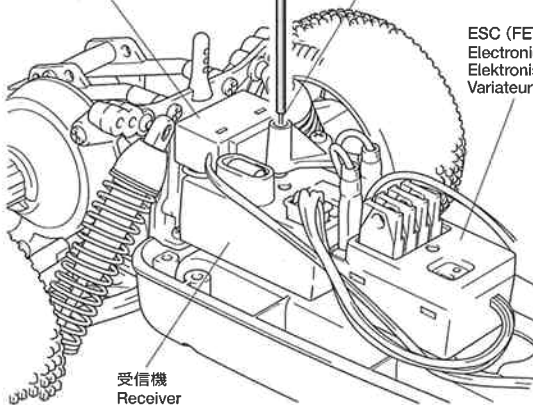
- ★取り付けは、ボディ前側から行います。
- ★Attach body from front first.
- ★Zuerst an vorderen befestigen.
- ★Attacher l'avant en premier.

受信機スイッチ
Receiver switch
Empfänger-Schalter
Interrupteur du circuit de réception

アンテナパイプ
Antenna pipe
Antennendraht
Gaine d'antenne

- ★アンテナ線を通します
- ★Pass antenna.
- ★Antennekabel durchführen.
- ★Passer l'antenne.

受信機スイッチ
Receiver switch
Empfänger-Schalter
Interrupteur du circuit de réception



保証規定

1. 正常な使用状態（取扱説明書などの注意書にしたがった使用状態）で故障した場合には、無料で修理をいたします。
2. 保証対象はタミヤ・タムデックギアRCカーです。
3. 次のような場合は、保証期間内でも有料とさせていただきます。
- ①使用上の誤りや操作の違いによると認められる故障（電源の逆接続、水濡れ、衝突などによる故障や損傷）
- ②機械的、電気的な変更や改造、分解した場合。（他メーカーのパーツを組み込んだ場合など）
- ③指定以外の電源を使用した場合。
- ④お買い上げ後の輸送や移動時の落下などによる故障や損傷。
- ⑤保管上の不備（高温、多湿、ナフタリンその他の薬品など、製品に損傷を与える場所での保管）や手入れの不備による故障や損傷。
- ⑥火災や地震、その他災害による場合。

- ⑦修理の際に保証書が添えられていない場合。
 - ⑧保証書にお買い上げ店印、お買い上げ年月日のない場合やそれらの字句を書き換えた場合。
 4. 修理依頼の際の送料は、お客様にご負担をお願いいたします。
 5. この保証書は日本国内においてのみ有効です。
 6. この保証書は再発行しませんので大切に保管してください。
- ※修理を依頼される場合はこの保証書を添えて、（ホビタミヤ・カスタマーサービスにお送りください。その際、修理、故障状況をできるだけ詳しくお教えください。修理箇所を早く確実に知ることができ、修理期間が短くなります。

〒422-8610 静岡県駿河区恩田原3-7
お問い合わせ電話番号 054-283-0003

Effective only in Japan.