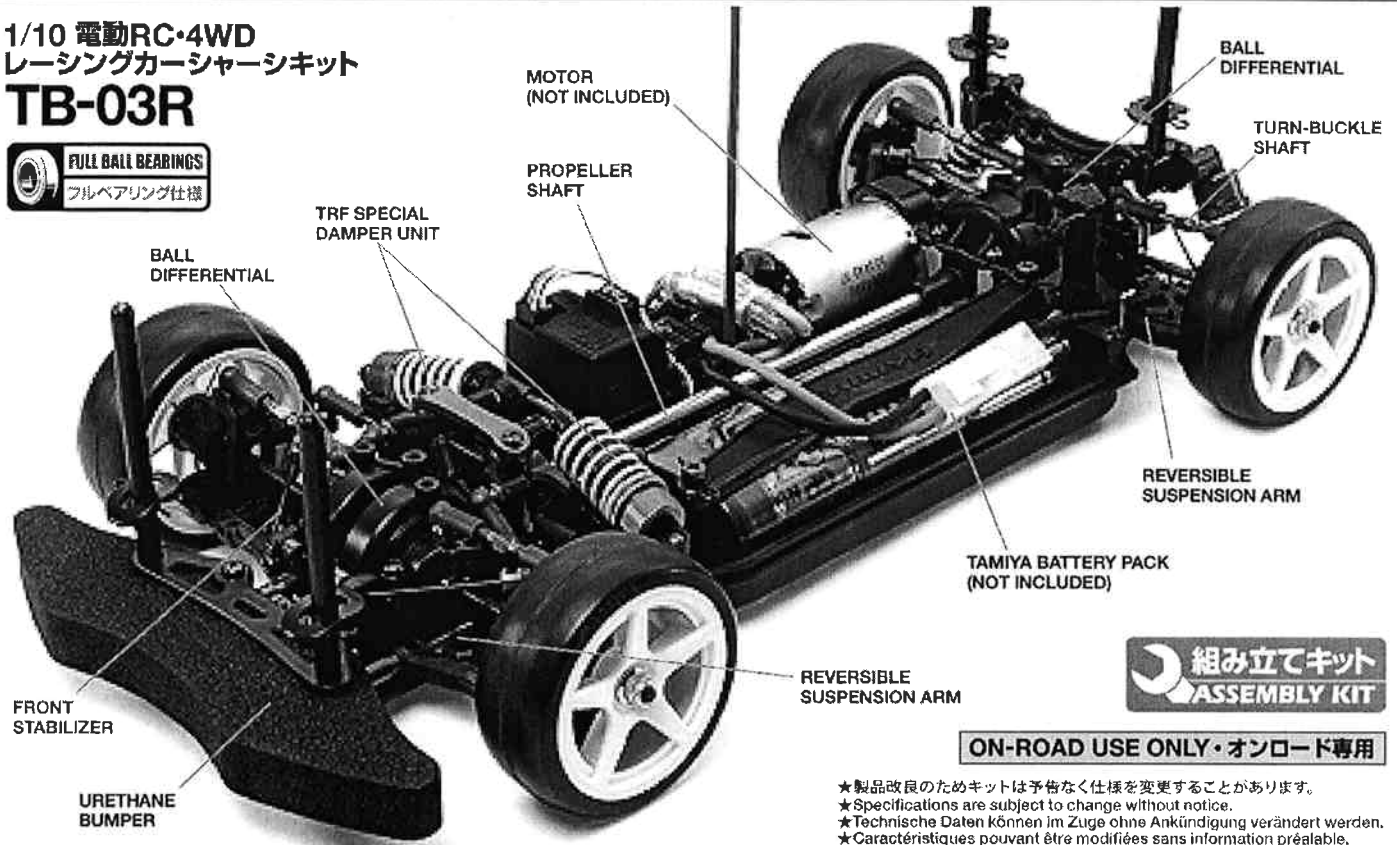


1/10 SCALE R/C 4WD HIGH PERFORMANCE RACING CAR

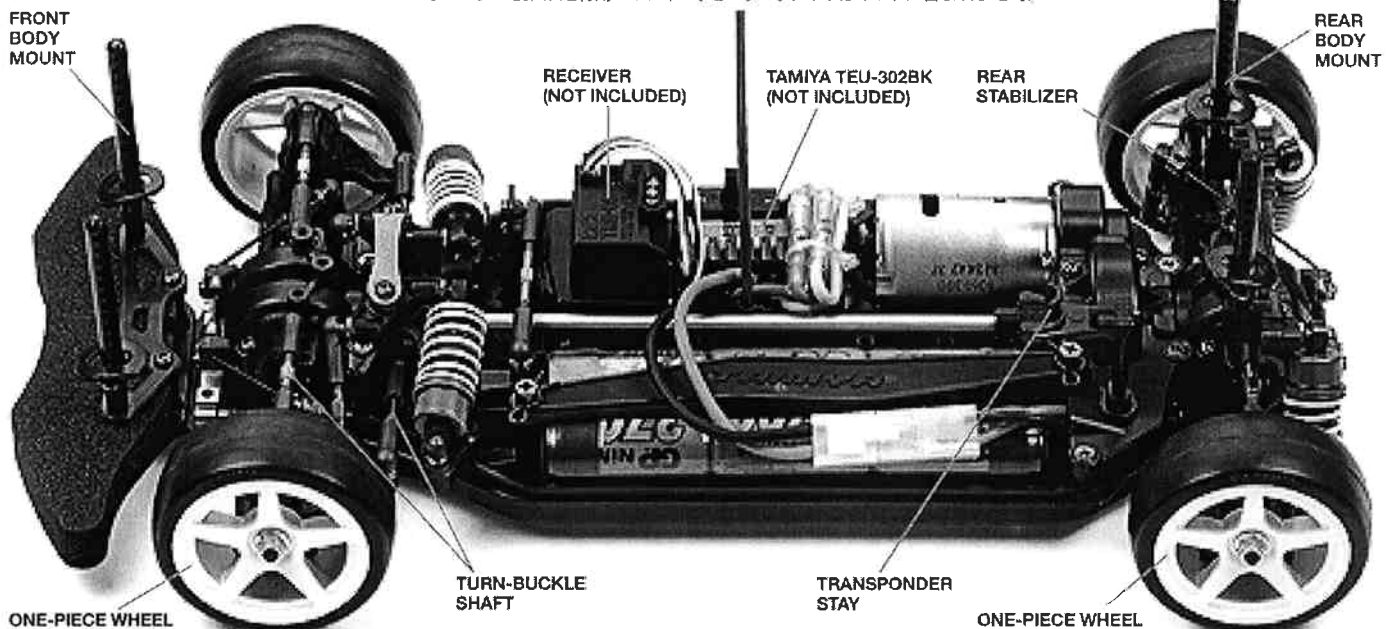
TB-03R

CHASSIS KIT

1/10 電動RC・4WD
レーシングカーシャーシキット
TB-03R



ボディ、RC装置、走行用バッテリー、モーター、タイヤはキットに含まれません。



TAMIYA, INC.



3-7 ONDAWARA, SURUGA-KU, SHIZUOKA 422-8610 JAPAN

TB-03R CHASSIS KIT

●小学生や組み立てにできない方は、
模型に詳しい方にお手伝いをお願いしてください。

組み立てる前に用意する物 ITEMS REQUIRED ERFORDERLICHES ZUBEHÖR OUTILLAGE NECESSAIRE

《ラジオコントロールメカ》

このRCカーには、ESC (FETアンプ) 付き2チャンネルプロポセット (小型受信機、小型ESC (FETアンプ)、標準型サーボのセット) がお勧めです。 (をご使用ください。他社製品を使用した場合、それによって生じた不具合につきましては保証いたしかねますのでご了承ください。

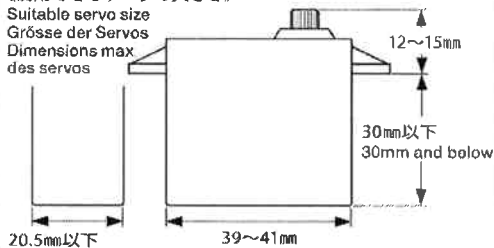
★取り扱いについては、それぞれの説明書をご覧ください。

《走行用バッテリー・充電器》

このキットはタミヤ走行用バッテリー専用です。専用充電器とともにご用意ください。

《使用できるサーボの大きさ》

Suitable servo size
Größe der Servos
Dimensions max
des servos



20.5mm以下
Less than 20.5mm

- ★標準型サーボをお使いください。小型サーボは搭載出来ません。
- ★Use standard size servo. Small size servo cannot be installed.
- ★Servos in Standardgröße verwenden. Kleinere Servos können nicht eingebaut werden.
- ★Utiliser un servo de taille standard. Un mini-servo ne peut pas être installé.

RADIO CONTROL UNIT

Standard 2 channel R/C unit plus electronic speed controller is suggested for this model (combination of small size receiver, electronic speed controller and standard size servo is recommended).

★Read and follow instructions supplied with R/C unit.

POWER SOURCE

This kit is designed to use a Tamiya Battery Pack. Charge battery according to manual supplied with battery.

FERNSTEUER-EINHEIT

Für dieses Modell wird eine übliche RC-Einheit mit einem elektronischen Fahrregler vorgeschlagen (eine Kombination eines kleinen Empfängers mit elektronischem Fahrregler und Servo in Normalgröße wird empfohlen).

★Lesen und befolgen Sie die der RC-Einheit beiliegende Anleitung.

STROMQUELLE

Für diesen Bausatz benötigt man den Tamiya Akkupack. Den Akku gemäß Anweisung aufladen.

ENSEMBLE DE RADIOCOMMANDE

Pour piloter ce modèle, nous vous suggérons d'employer un ensemble de radiocommande 2 voies standard avec variateur de vitesse électronique (récepteur et variateur de taille mini et servo de taille standard recommandés).

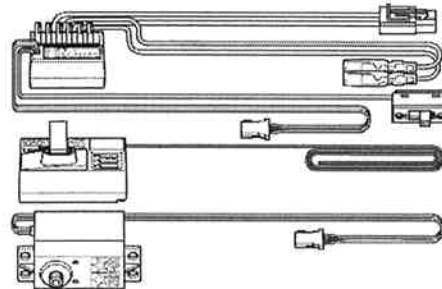
★Lire et suivre les instructions fournies avec l'ensemble R/C.

ALIMENTATION

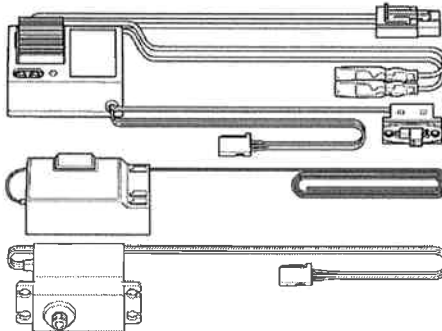
Le moteur qui équipe ce modèle peut être alimenté par un pack d'accus Tamiya. Charger le pack selon les indications du manuel du pack et du chargeur.

タミヤ・エクスペックGT-Iプロポ / ESC (FETアンプ) 付き

Tamiya EXPEC GT-I 2-channel R/C system
Tamiya EXPEC GT-I 2-Kanal R/C System
Ensemble R/C Tamiya EXPEC GT-I 2 voies
(※ESCはエレクトロニック スピード コントローラーの略です。)

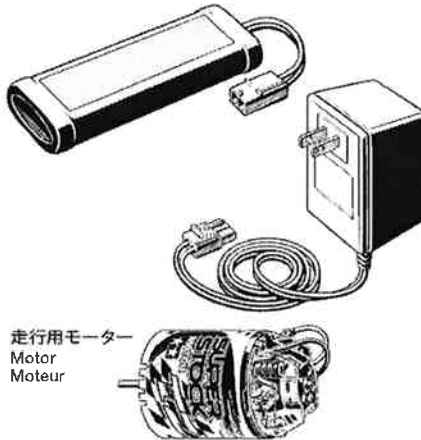


ESC (FETアンプ) 付き2チャンネルプロポ
2-channel R/C unit with electronic speed controller
2-Kanal RC-Einheit mit elektronischem Fahrregler
Ensemble R/C 2 voies avec variateur électronique

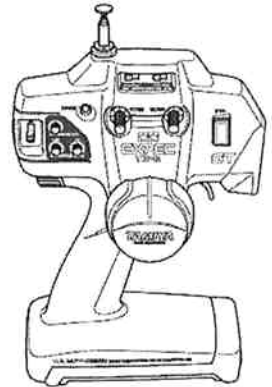


タミヤ走行用バッテリーと専用充電器

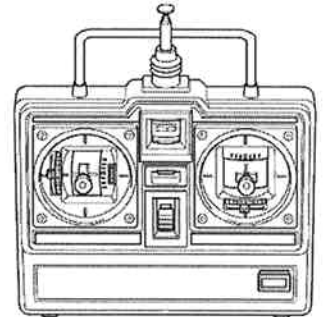
Tamiya Battery Pack and compatible charger
Tamiya Akkupack und geeignetes Ladegerät
Pack d'accus Tamiya et chargeur compatible



走行用モーター
Motor
Moteur



- ★小型サイズのESC、受信機をお勧めします。
- ★Small size ESC and receiver are recommended.
- ★Fahrregler und Empfänger kleiner Größe werden empfohlen.
- ★Récepteur et variateur électronique de petite taille recommandés.



- ★ホイールタイプ送信機も選べます。
- ★Wheel type transmitter is also available.
- ★Ein Lenkrad-Sender kann auch verwendet werden.
- ★Un émetteur de type volant est également utilisable.



《走行用ボディ》
キットにはボディは含まれていません。
タミヤ1/10ツーリングカー用ボディパーツセットを別にお買い求めください。

BODY SHELL

Body shell is not included in kit. Purchase separately sold Tamiya 1/10 scale R/C polycarbonate body parts set.

KAROSSERIE

Dieser Bausatz enthält keine Karosserie. Tamiya Lexan Karosserieset Maßstab 1/10 separat erhältlich.

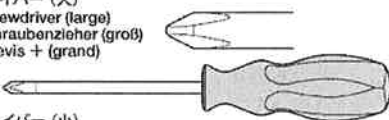
CARROSSERIE

Ce kit n'inclut pas la carrosserie. Se procurer séparément une carrosserie polycarbonate échelle 1:10 TAMIYA.

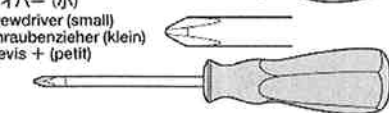
《用意する工具》

TOOLS RECOMMENDED
BENÖTIGTE WERKZEUGE
OUTILLAGE

+ドライバー (大)
+ Screwdriver (large)
+ Schraubenzieher (groß)
Tournevis + (grand)



+ドライバー (小)
+ Screwdriver (small)
+ Schraubenzieher (klein)
Tournevis + (petit)



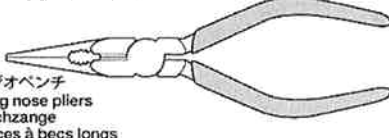
ピンセット
Tweezers
Pinzette
Précèlles



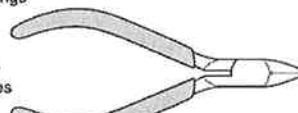
クラフトナイフ
Modeling knife
Modellbaumesser
Couteau de modéliste



ラジオペンチ
Long nose pliers
Flachzange
Pincès à becs longs



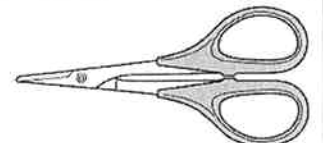
ニッパー
Side cutters
Seitenschneider
Pincès coupantes



ピンバイス (2.5mm)
Pin vise (2.5mm)
Schraubstock (2,5mm)
Outil à percer (2,5mm)



はさみ
Scissors
Schere
Ciseaux



瞬間接着剤 (タイヤ用)
Instant cement
Sekundenkleber
Colle rapide



- ★この他に、ヤスリ、ウエス、ノギス、Eリングセッターがあると便利です。
- ★A file, soft cloth, caliper and E-ring tool will also assist in construction.
- ★Beim Zusammenbau können eine Feile, ein weiches Tuch, ein Meßschieber und ein E-Ring-Abzieher hilfreich sein.
- ★Une lime, un chiffon, un pied à coulisse et un outil à circlip seront également utiles.