

BATTLE SYSTEM SERIES



- 正しく使用して90日以内に故障したときは、保証書を付けていただければ無償で修理いたします。ただし、このセットの保証書が保証するのは日本国内で使用のアクトコム2.4GHzラジオコントロールシステムと砲塔旋回ユニットです。付属する1/35戦車車体は保証対象外になります。
- Read carefully and fully understand these instructions before installation.
- Bevor Sie mit dem Zusammenbau beginnen, sollten Sie alle Anweisungen gelesen und verstanden haben.
- Bien lire et assimiler les instructions avant de commencer l'assemblage.



RC組立キット

1/35RCタンクバトルシステムシリーズ NO.2

ソビエトT-34-85中戦車 (2.4GHz プロポ付)

対象年齢14才以上

Not suitable for children under 14 years.
Für Kinder unter 14 Jahren nicht geeignet.
Ne convient pas à des enfants de moins de 14 ans.

組み立てる前に必ず、お読みください。
READ BEFORE ASSEMBLY.
ERST LESEN - DANN BAUEN.
A LIRE AVANT ASSEMBLAGE.

- このたびはご購入いただきありがとうございます。組み立てに入る前に組立説明図を最後までよく見て、指示に従ってください。
- クリスタル変更の必要がなく複数台で同時に楽しめる2.4GHzを使用。(※他で使用している2.4GHzの電波干渉がある場合や周囲の環境によっては同時に走行できる台数が減少します。)
- 組み立てに入る前にキット内容を必ずご確認ください。組み立て始めてからの交換、返品はできません。
- 市販の1/35ミリタリーミニチュアシリーズのキットにアクトコム2.4GHzラジオコントロールシステムを組み合わせたRC化はできません。

- Read carefully and fully understand the instructions before commencing assembly.
- Actcom 2.4GHz radio control system eliminates the need for frequency crystals, allowing multiple models to operate in one area (Radio interference from other 2.4GHz transmitters and local conditions may reduce this number).
- Before assembling, check the contents of the kit thoroughly. It is not possible to exchange/return after assembly has started.
- It is not possible to install the Actcom radio control system included in this kit onto other 1/35 scale tank models.
- Bevor Sie mit dem Zusammenbau beginnen, sollten Sie alle Anweisungen gelesen und verstanden haben.
- Beim Actcomm 2.4GHz Funkfernsteuer-System entfällt die Verwendung von Frequenzkristallen, wobei in einem Bereich eine Vielzahl Modelle betrieben werden kann. (Funkstörungen anderer 2.4GHz Sender und örtliche Gegebenheiten können diese Zahl verringern).

- Prüfen Sie den Bausatz vor dem Zusammenbau gründlich. Austausch oder Rückgabe sind nach Beginn des Zusammenbaus nicht mehr möglich.
- Es ist nicht möglich, die in diesem Bausatz enthaltene Actcom Fernsteuerung bei anderen 1/35 Panzermodellen einzusetzen.
- Bien lire et assimiler les instructions avant de commencer l'assemblage.
- Le système de radiocommande 2.4GHz Actcomm ne nécessite pas de quartz de fréquence, permettant à de multiples modèles d'évoluer sur la même zone (les interférences d'autres émetteurs 2.4GHz et des conditions locales spécifiques peuvent réduire ce nombre).
- Avant assemblage, contrôler soigneusement le contenu du kit. Il ne sera plus possible de retourner/échanger le modèle après avoir commencé le montage.
- Il n'est pas possible d'installer le système de radiocommande Actcomm inclus dans ce kit dans d'autres modèles de tanks au 1/35.

ITEMS REQUIRED

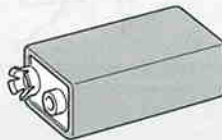
○このセットには単4形アルカリ乾電池4本と6P形9V電池(アルカリ乾電池)1本が別に必要です。別途ご購入ください。また Ni-Cd、ニッケル水素電池は使用できません。

○This kit requires one 6LF22/006P 9V battery and four LR03/AAA/UM4 (1.5V) alkaline batteries. Do not use Ni-Cd/Ni-MH batteries.

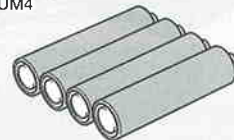
○Für diesen Bausatz ist eine 6LF22/006P 9V Batterie und vier Alkaline-Batterien Größe LR03/AAA/UM4 (1.5V) erforderlich. Keine Ni-Cd/Ni-MH Akkus verwenden.

○Ce kit nécessite une pile 9V type 6LF22/006P et quatre piles alcalines type LR03/AAA/UM4 (1.5V). Ne pas utiliser d'accus Ni-Cd/Ni-MH.

6P形9Vアルカリ乾電池
006P 9V battery
9V Block (006P)
Pile de 9V. Type 006P



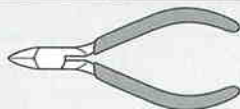
単4形アルカリ乾電池
R03/AAA/UM4 batteries
R03/AAA/UM4 Batterien
Piles R03/AAA/UM4



RECOMMENDED TOOLS

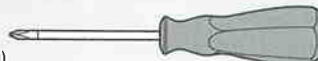
《用意する工具》

Recommended tools
Benötigtes Werkzeug
Outils nécessaires



ニッパー
Side cutters
Seitenschneider
Pince coupante

+ドライバー (M)
+ Screwdriver (medium)
+ Schraubenzieher (mittel)
Tournevis + (moyenne)



紙ヤスリ
Sandpaper
Sandpapier
Papier abrasif

接着剤
(プラスチック用)
Cement
Kleber
Colle



ナイフ
Modeling knife
Modelliermesser
Couteau de modéliste

ピンセット
Tweezers
Pinzette
Précettes



合成ゴム系接着剤
Synthetic rubber cement
Synthetischen Kleber
Colle Cyanolite

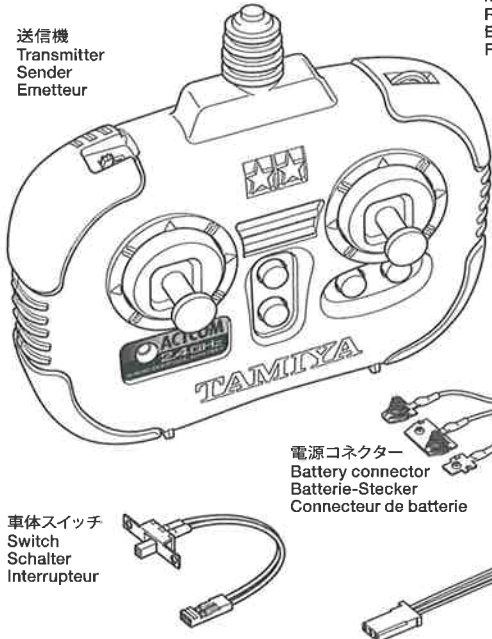


ACTCOM 2.4GHz RADIO CONTROL SYSTEM

- アクトコム2.4GHzラジオコントロールシステム
- Tamiya Actcom 2.4GHz R/C System
- Tamiya Actcom 2.4GHz RC Einheit
- Ensemble R/C 2.4GHz Actcom Tamiya

※セット内容及び各仕様は予告なく変更になる場合があります。ご了承ください。
 ※Specifications are subject to change without notice.
 ※Technische Daten können im Zuge ohne Ankündigung verändert werden.
 ※Caractéristiques pouvant être modifiées sans information préalable.

送信機
Transmitter
Sender
Emetteur



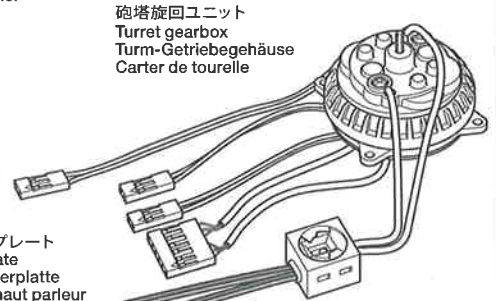
MC-06 コントロールユニット
Receiver, motor control unit MC-06
Empfänger- und Motorregleinheit MC-06
Récepteur et unité de contrôle du moteur MC-06



スピーカープレート
Speaker plate
Lautsprecherplatte
Plaque du haut parleur



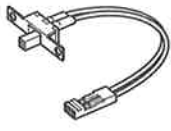
スピーカー
Speaker
Lautsprecher
Haut-parleur



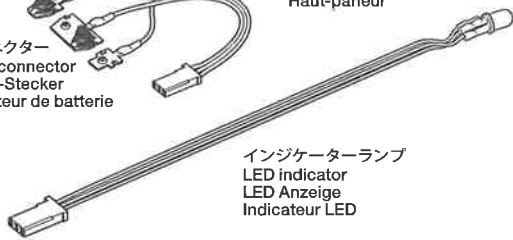
砲塔旋回ユニット
Turret gearbox
Turm-Getriebegehäuse
Carter de tourelle

電源コネクター
Battery connector
Batterie-Stecker
Connecteur de batterie

車体スイッチ
Switch
Schalter
Interrupteur

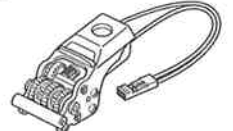


インジケータータランプ
LED indicator
LED Anzeige
Indicateur LED



バトルシステム受光部
Light sensor unit
Lichtsensor-Einheit
Capteur lumineux

ギヤボックスL
Gearbox L
Getriebegehäuse L
Carter G



ギヤボックスR
Gearbox R
Getriebegehäuse R
Carter D

●車体関連パーツ

- 車体上部
- 車体下部
- Aパーツ
- Bパーツ
- Cパーツ
- Dパーツ
- Eパーツ
- Fパーツ
- Hパーツ
- Kパーツ
- 履帯
- 金具袋詰
- ビス袋詰
- 六角ボス袋詰
- 電池受け金具袋詰
- マーク

●Hull parts

- Upper hull
- Lower hull
- A parts
- B parts
- C parts
- D parts
- E parts
- F parts
- H parts
- K parts
- Track
- Tool bag
- Screw bag
- Hex boss bag
- Terminal bag
- Decals

●Wannen-Einzelteile

- Wannen-Oberteil
- Wannen-Unterteil
- A Teile
- B Teile
- C Teile
- D Teile
- E Teile
- F Teile
- H Teile
- K Teile
- Kette
- Werkzeug-Beutel
- Schraubenbeutel
- Sechskant-Kappen-Beutel
- Anschlußklemme-Beutel
- Abziehbilder

●Equipements de la caisse

- Caisse supérieure
- Caisse inférieure
- Pièces A
- Pièces B
- Pièces C
- Pièces D
- Pièces E
- Pièces F
- Pièces H
- Pièces K
- Chenille
- Sachet d'outillage
- Sachet de vis
- Sachet d'hexagones
- Sachet de cosse
- Décalcomanies



●組み立てる前に説明図を必ずお読みください。また、保護者の方もお読みください。



●小さなお子様のいる場所での工作はおやめください。小さな部品やビニール袋を口に入れたりする危険があります。



●うまく組み立てられない方は、保護者の方やRCカーに詳しい方にお手伝いをお願いしてください。



●工具で固い物を切らないでください。刃が折れるなどの危険があります。



●色を塗る時や、接着剤を使う場合は必ず窓を開けて換気に注意してください。



●組み立てる時はまわりに注意してください。また、工具を振り回すようなことはやめてください。

⚠ CAUTION

- Read carefully and fully understand the instructions before commencing assembly. A supervising adult should also read the instructions if a child assembles the model.
- When assembling this kit, tools including knives are used. Extra care should be taken to avoid personal injury.
- Read and follow the instructions supplied with paints and/or cement, if used (not included in kit).
- Keep out of reach of small children. Children must not be allowed to put any parts in their mouths, or pull vinyl bags over their heads.

⚠ VORSICHT

- Bevor Sie mit dem Zusammenbau beginnen, sollten Sie alle Anweisungen gelesen und verstanden haben. Falls ein Kind das Modell zusammenbaut, sollte ein beaufsichtigender Erwachsener die Bauanleitung ebenfalls gelesen haben.
- Beim Zusammenbau dieses Bausatzes werden Werkzeuge einschließlich Messer verwendet. Zur Vermeidung von Verletzungen ist besondere Vorsicht angebracht.
- Wenn Sie Farben und/oder Kleber verwenden (nicht im Bausatz enthalten), beachten und befolgen Sie die dort beiliegenden Anweisungen.
- Bausatz von kleinen Kindern fernhalten. Verhüten Sie, daß Kinder irgendwelche Bauteile in den Mund nehmen oder Plastiktüten über den Kopf ziehen.

⚠ PRECAUTIONS

- Bien lire et assimiler les instructions avant de commencer l'assemblage. La construction du modèle par un enfant doit s'effectuer sous la surveillance d'un adulte.
- L'assemblage de ce kit requiert de l'outillage, en particulier des couteaux de modélisme. Manier les outils avec précaution pour éviter toute blessure.
- Lire et suivre les instructions d'utilisation des peintures et ou de la colle, si utilisées (non incluses dans le kit).
- Garder hors de portée des enfants en bas âge. Ne pas laisser les enfants mettre en bouche ou sucer les pièces, ou passer un sachet vinyl sur la tête.

PAINTS REQUIRED

● 塗装指示のマークです。タミヤカラーのカラーナンバーで指示してあります。
組立図中の指示に従って塗装してください。
This mark denotes numbers for Tamiya Paint Colors. Dieses Zeichen gibt die Tamiya Farbnummern an. Ce signe indique la référence de la peinture TAMIYA à utiliser.

- TS-2 ●ダークグリーン / Dark green / Dunkelgrün / Vert foncé (XF-61)
- X-10 ●ガンメタル / Gun metal / Metall-Grau / Gris acier
- X-11 ●クロームシルバー / Chrome silver / Chrom-Silber / Aluminium chromé

- XF-1 ●フラットブラック / Flat black / Matt Schwarz / Noir mat
- XF-2 ●フラットホワイト / Flat white / Matt Weiß / Blanc mat
- XF-56 ●メタリックグレイ / Metallic grey / Grau-Metallic / Gris métallisé

- このキットは6種類のマーキングの中から1種類選んで組み立てられます。マーキングはP15,16を参照してください。
- This kit shows 6 types of markings. Select one referring to page 15 and 16.
- Dieser Bausatz beinhaltet 6 Typen von Markierungen. Unter Beachtung von Seite 15 und 16 auswählen.
- Ce kit offre le choix entre 6 types de marquages. En choisir un en se reportant aux pages 15 et 16.

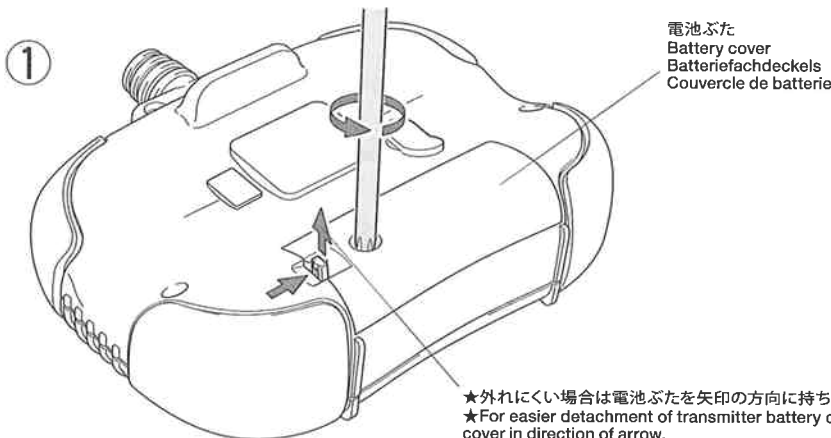
ASSEMBLY



- 組立説明図の中で塗装指示のない部品はTS-2で塗装します。
- When no color is specified, paint the item with TS-2.
- Wenn keine Farbe angegeben ist, Teile mit TS-2 bemalen.
- Lorsqu'aucune teinte n'est spécifiée, peindre en TS-2.

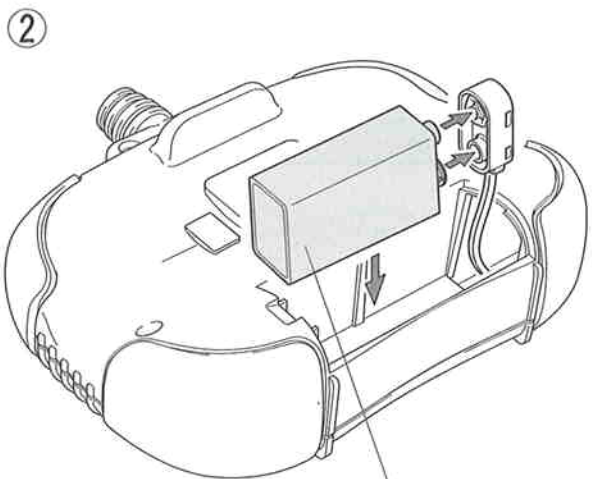
1 送信機用電池の組み込み
Battery installation
Batterie-Einbau
Installation de la batterie

- ★送信機裏側にある電池ぶたを止めているビスをドライバーでゆるめて取り外します。
- ★Loosen screw using screwdriver.
- ★Die Schraube mit einem Schraubenzieher lösen.
- ★Desserrer la vis avec un tournevis.

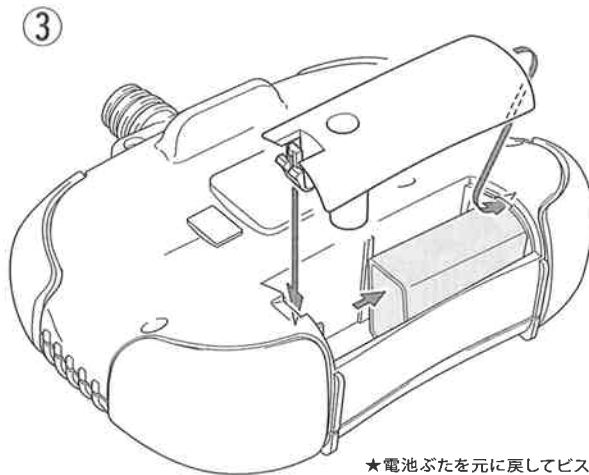


- ★外れにくい場合は電池ぶたを矢印の方向に持ち上げながらビスをゆるめて外します。
- ★For easier detachment of transmitter battery cover, loosen screw while lifting the cover in direction of arrow.
- ★Zum leichteren Abnehmen des Sender-Batteriedeckels, die Schraube lösen und dabei den Deckel in Pfeilrichtung anheben.
- ★Pour enlever plus facilement la trappe du compartiment à piles de l'émetteur, desserrer la vis en soulevant la trappe dans la direction de la flèche.

電池ぶた
Battery cover
Batteriefachdeckels
Couvercle de batterie



- 6P形9Vアルカリ乾電池
006P 9V battery
9V Block (006P)
Pile de 9V. Type 006P
- ★+, -の向きに注意してください。
 - ★Install battery. Note polarity.
 - ★Batterie einlegen. Auf Polarität achten.
 - ★Installer les piles. Noter le sens.



- ★電池ぶたを元に戻してビスを締めてぶたを固定します。
- ★Close cover and fully screw in.
- ★Die Abdeckung schließen und festschrauben.
- ★Fermer le couvercle et visser à fond.

- 送信機、受信機の分解・改造は絶対にしてしないでください。
- 2.4GHz帯の周波数は2.4GHzプロボのほかに、医療用設備・電子レンジ・無線LAN・電子タグ・アマチュア無線などいろいろなものに利用されているため、これらの電波の影響を受ける可能性があります。周りの電波環境に注意して使用してください。
- 登録証明ラベルを剥がさないでください。登録証明ラベルが貼られていない送信機を使用すると電波法により罰せられることとなります。
- Do not dismantle or modify transmitter or receiver.
- 2.4GHz frequency range is also used for devices, including medical appliances, microwave ovens, wireless networks, electronic tags, and amateur radios,

- and interference may affect operation of the model. Operate the model while noting local frequency conditions.
- Do not remove the label of registered certification on the transmitter. Operation of the transmitter without this label is not permitted under Japanese law.
 - Den Sender oder Empfänger nicht zerlegen oder verändern.
 - Der 2.4GHz Frequenzbereich wird auch für andere Geräte verwendet, darunter medizinische Anwendungen, Mikrowellen-Herde, drahtlose Netzwerke, elektronische Kennzeichnungen sowie Amateurfunk; Funkstörungen könnten daher die Bedienung des Modells beeinträchtigen. Betreiben Sie das Modell unter Beachtung der örtlichen Frequenzbedingungen.
 - Das amtliche Zulassungs-Kennzeichen auf dem

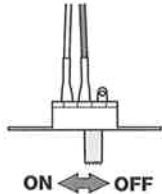
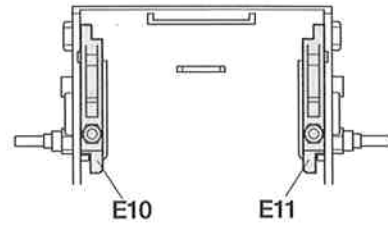
- Sender nicht entfernen. Der Betrieb des Senders ohne dieses Kennzeichen ist nach Japanischem Recht nicht zulässig.
- Ne pas démonter ou modifier l'émetteur et le récepteur.
 - La gamme de fréquence 2,4GHz est également utilisée pour des appareils (médicaux en particulier), fours micro-ondes, réseaux sans fil, radio amateurs... et des interférences peuvent perturber le fonctionnement du modèle. Vérifier les conditions locales avant utilisation du modèle.
 - Ne pas enlever l'étiquette de certification de l'émetteur. L'utilisation de cet émetteur sans l'étiquette apposée est interdite par la loi japonaise.

2

車体下部の組み立て Lower hull assembly Zusammenbau des Wannens-Unterteile Assemblage de la caisse inférieure

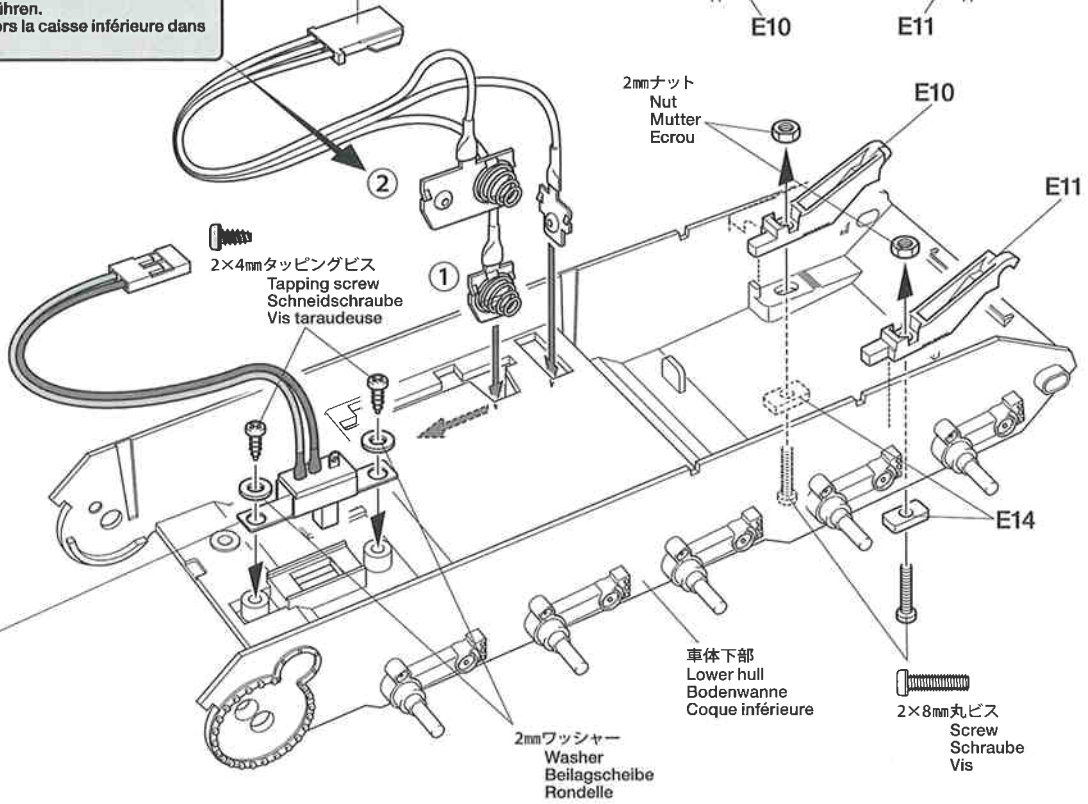
- ★電源コネクターの電池受け金具は番号の順に車体外側に通しておきます。
- ★Pass battery terminals through the lower hull in numbered order as shown.
- ★Die Batteriekontakte wie abgebildet in nummerierter Reihenfolge durch die untere Wanne führen.
- ★Passer les bornes de piles à travers la caisse inférieure dans l'ordre indiqué.

電源コネクター
Battery connector
Batterie-Stecker
Connecteur de batterie



車体スイッチ
Switch
Schalter
Interrupteur

- ★車体下部(裏)のON、OFFに合わせて取り付けてください。コードのない側がOFFです。
- ★Attach switch according to ON/OFF mark of hull underside.
- ★Den Schalter entsprechend der ON/OFF (EIN/AUS) Markierung an der Rumpf-Unterseite befestigen.
- ★Fixer l'interrupteur en respectant le marquage ON/OFF sur le dessous du coque.



2×4mmタッピングビス
Tapping screw
Schneidschraube
Vis taraudeuse

2mmナット
Nut
Mutter
Ecrou

2mmワッシャー
Washer
Beilagscheibe
Rondelle

車体下部
Lower hull
Bodenwanne
Coque inférieure

2×8mm丸ビス
Screw
Schraube
Vis

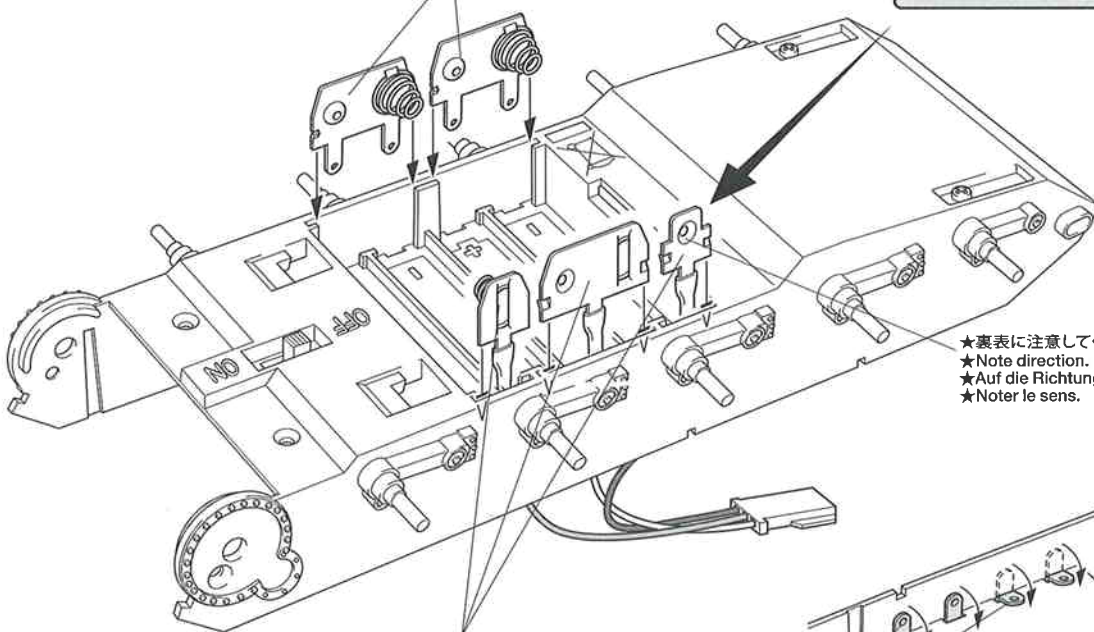
3

電池金具の取り付け Attaching battery terminals Anbringen der Batteriekontakte Fixation des bornes de piles

電池受金具
Terminal
Anschlußklemme
Casse

- ★しっかり押しこみます。
- ★Fully press in.
- ★Vollständig ineinanderschieben.
- ★Presser à fond.

- ★②で通した電源コネクターの電池受け金具は図の向きで車体の溝にしっかりと奥まで差し込んでください。
- ★Fully and securely insert battery terminals in shown direction.
- ★Die Batteriekontakte vollständig und fest in der abgebildeten Richtung einschieben.
- ★Insérer à fond et fermement les bornes de piles dans le sens indiqué.

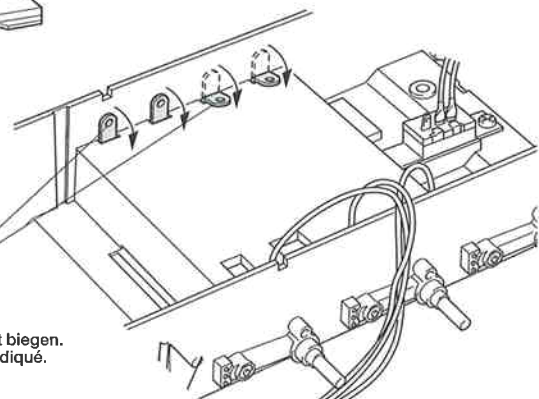


- ★裏表に注意してください。
- ★Note direction.
- ★Auf die Richtung achten.
- ★Noter le sens.

電源コネクター金具
Battery terminals
Batteriekontakte
Cosses de batterie

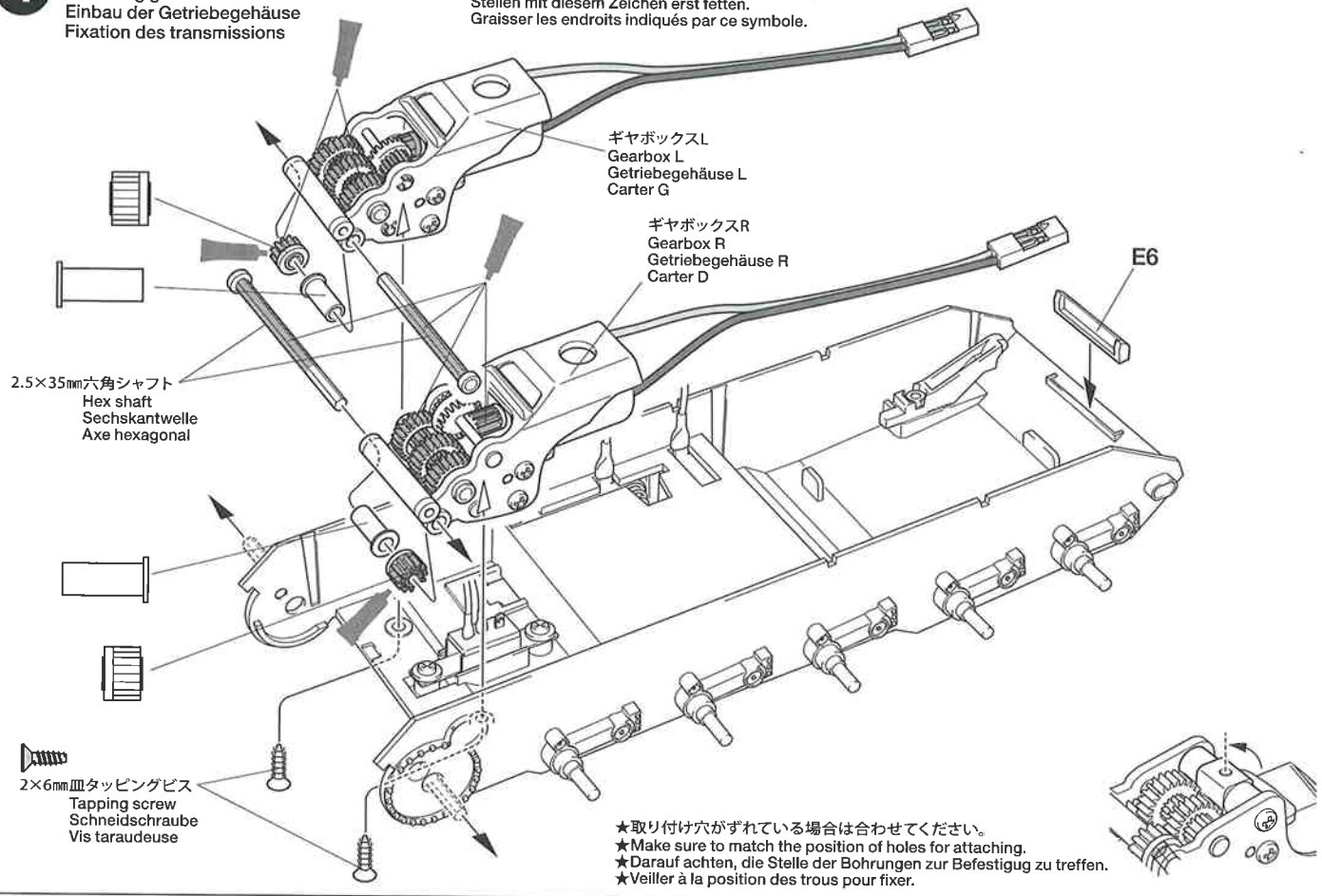
- ★しっかり押しこみます。
- ★Fully press in.
- ★Vollständig ineinanderschieben.
- ★Presser à fond.

- ★端子は内側にしっかり折り曲げてください。
- ★Bend terminals as shown.
- ★Anschlußkabel wie abgebildet biegen.
- ★Orienter les cosses comme indiqué.



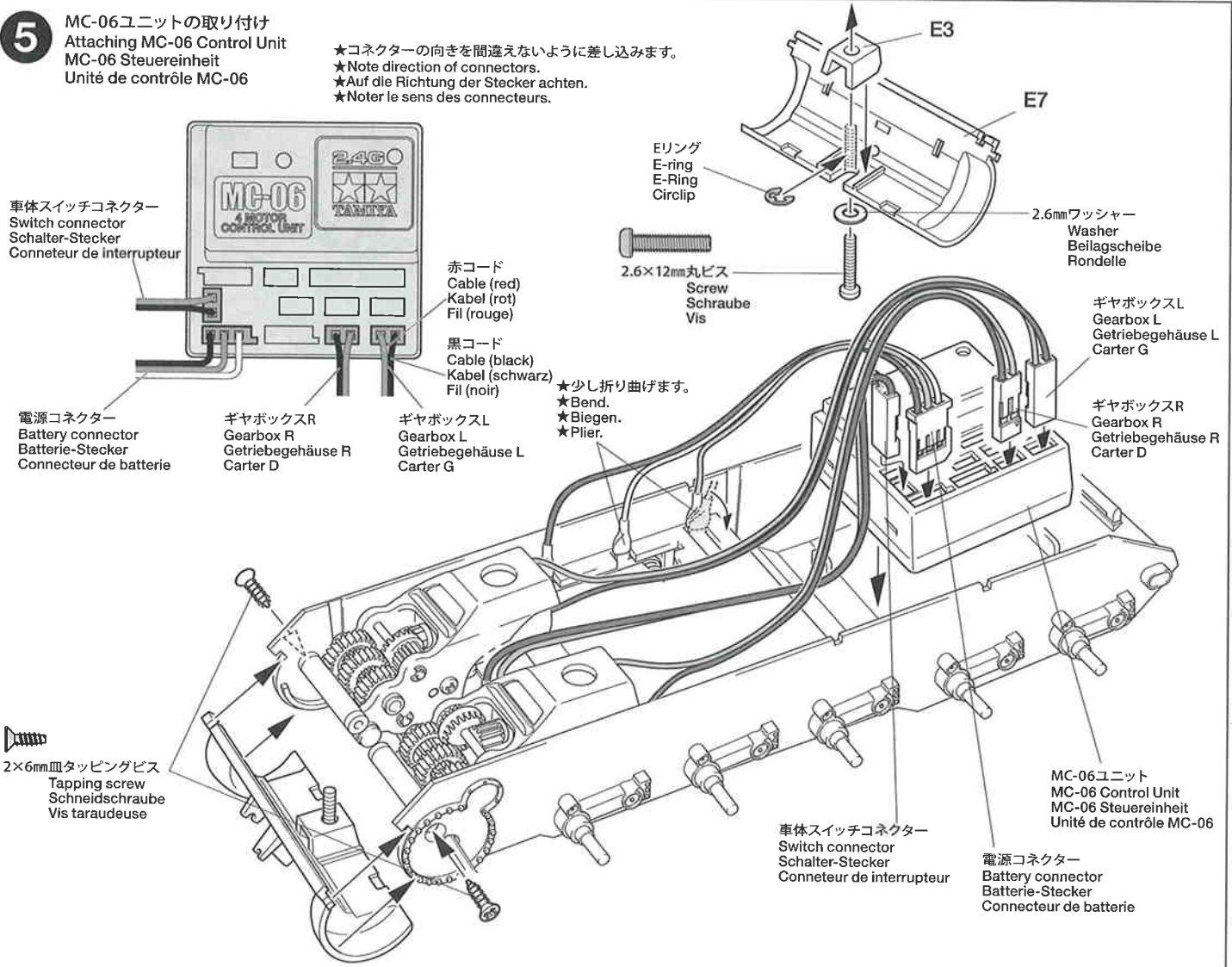
4 ギヤボックスの取り付け
Attaching gearboxes
Einbau der Getriebegehäuse
Fixation des transmissions

このマークはグリスを塗る部分に指示しました。
Apply grease to the places shown by this mark.
Stellen mit diesem Zeichen erst fetten.
Graisser les endroits indiqués par ce symbole.



5 MC-06ユニットの取り付け
Attaching MC-06 Control Unit
MC-06 Steuereinheit
Unité de contrôle MC-06

★コネクターの向きを間違えないように差し込みます。
★Note direction of connectors.
★Auf die Richtung der Stecker achten.
★Noter le sens des connecteurs.



《エッチングパーツ》

- ①切りはなす時はカッターナイフまたはエッチングバサミなどを使用して丁寧にパーツを切りはなします。
 - ②切り出した時、部品に残った出っ張った部分は、エッチングヤスリなどで丁寧に削り落とします。
 - ③塗装が必要な場合はメタルプライマーを吹きつけてから塗装します。メタルプライマーを塗らないと塗料が剥がれてしまいます。
- エッチングパーツはたいへん薄く、手などを切る恐れがあります。取り扱いには十分注意してください。

PHOTO-ETCHED PARTS

- ①Cut off photo etched parts using a modeling knife.
 - ②Carefully remove any excess using a file.
 - ③Apply metal primer prior to painting.
- Extra care should be taken to avoid personal injury when handling photo-etched parts.

FOTOGEÄTZTE TEILE

- ①Die fotogeätzten Teile mit einem Modellbaumesser abschneiden.
 - ②Überstände vorsichtig mit einer Feile entfernen.
 - ③Vor dem Lackieren Metall-Grundierung auftragen.
- Beim Umgang mit fotogeätzten Teilen sollte man

besondere Vorsicht walten lassen, um Verletzungen zu vermeiden.

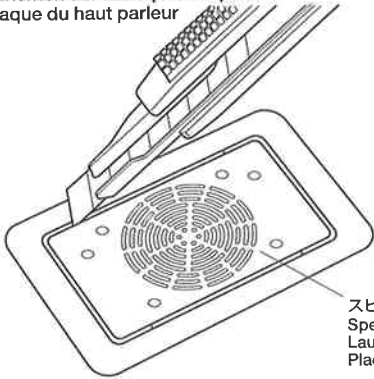
PIÈCES PHOTO-DÉCOUPÉES

- ①Détacher les pièces photo-découpées avec un couteau de modéliste.
 - ②Enlever les parties excédentaires en les limant soigneusement.
 - ③Appliquer de l'apprêt pour métal Tamiya avant de peindre.
- Manipuler les pièces photo-découpées avec précaution pour éviter les blessures.

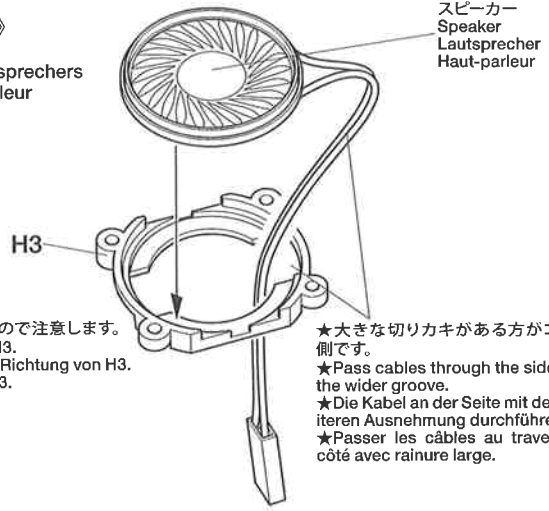
6

スピーカーの組み立て
Speaker assembly
Zusammenbau des Lautsprechers
Assemblage du haut-parleur

《スピーカープレートの切り出し》
Trimming speaker plate
Zurichten der Lautsprecherplatte
Plaque du haut parleur



《スピーカーの組み立て》
Speaker assembly
Zusammenbau des Lautsprechers
Assemblage du haut-parleur



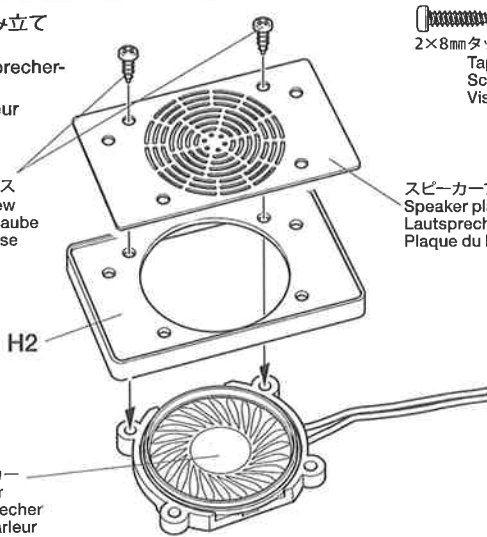
- ★H3には向きがあるので注意します。
- ★Note direction of H3.
- ★Achten Sie auf die Richtung von H3.
- ★Noter le sens de H3.

- ★大きな切りカキがある方がコード側です。
- ★Pass cables through the side with the wider groove.
- ★Die Kabel an der Seite mit der breiteren Ausnehmung durchführen.
- ★Passer les câbles au travers du côté avec rainure large.

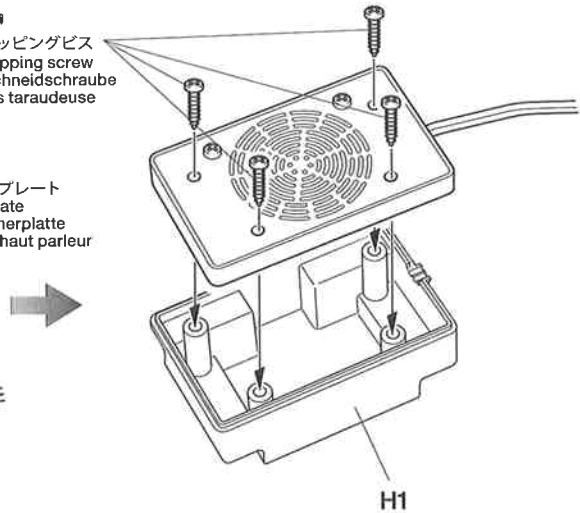
7

スピーカーユニットの組み立て
Speaker unit assembly
Zusammenbau der Lautsprecher-Einheit
Assemblage du haut parleur

2×6mmタッピングビス
Tapping screw
Schneidschraube
Vis taraudeuse

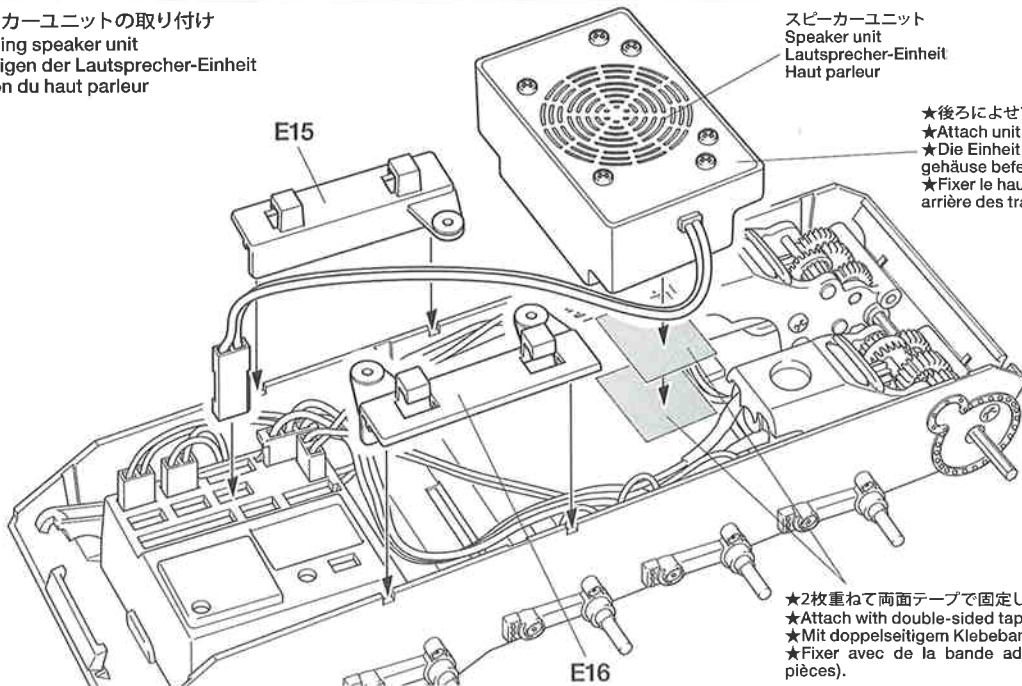


2×8mmタッピングビス
Tapping screw
Schneidschraube
Vis taraudeuse



8

スピーカーユニットの取り付け
Attaching speaker unit
Befestigen der Lautsprecher-Einheit
Fixation du haut parleur



- ★後ろによせて取り付けます。
- ★Attach unit against rear side of gearboxes.
- ★Die Einheit längs der Rückseite der Getriebegehäuse befestigen.
- ★Fixer le haut parleur contre la face arrière des transmissions.

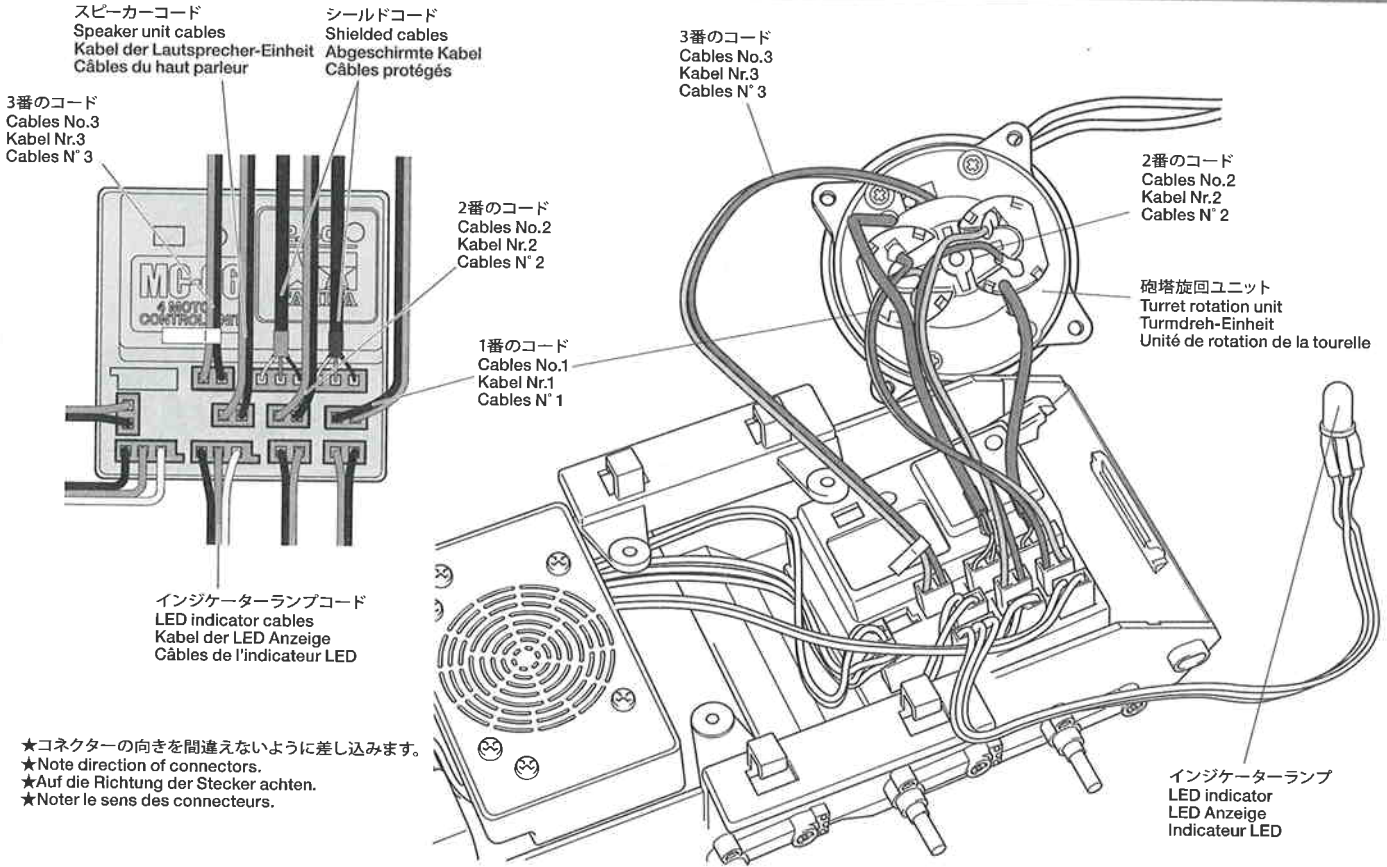
- ★2枚重ねて両面テープで固定します。
- ★Attach with double-sided tape (2pcs.).
- ★Mit doppelseitigem Klebeband befestigen (2 Stück).
- ★Fixer avec de la bande adhésive double face (2 pièces).

9

砲塔旋回ユニットとインジケータランプの仮接続

Temporary connection of turret rotation unit and LED indicator
 Vorübergehendes Anschließen der Turmdreh-Einheit und der LED-Anzeige
 Connection temporaire de l'unité de rotation de la tourelle et de l'indicateur LED

★メカチェックのために下図を参考に砲塔旋回ユニットをMC-06に仮接続します。
 ★Temporarily connect turret rotation unit to MC-06 to check operation.
 ★Die Turmdreh-Einheit vorübergehend zur Überprüfung der Funktion an MC-06 anschließen.
 ★Connecter temporairement l'unité de rotation de la tourelle à MC-06 pour vérifier le fonctionnement.

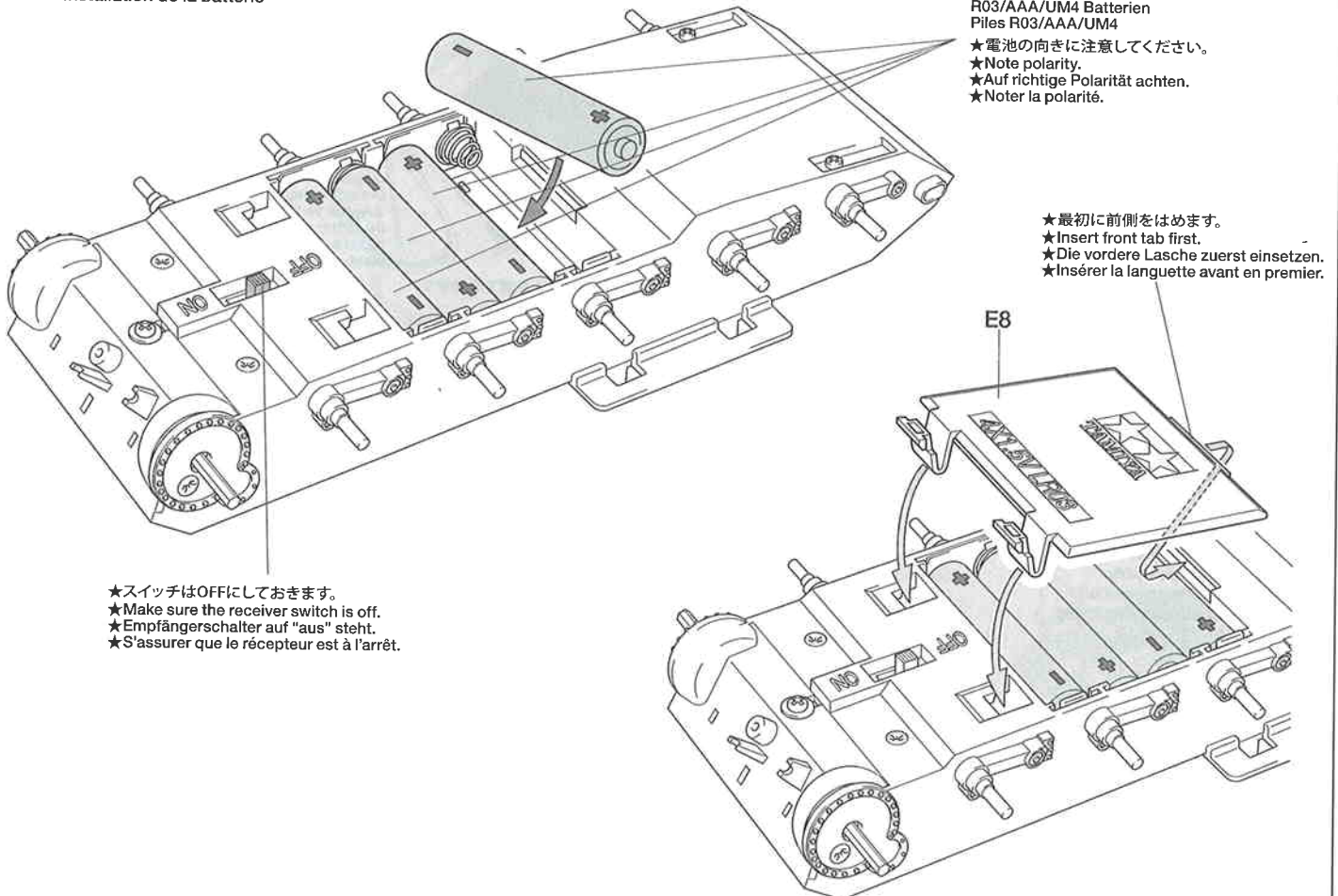


10

走行用電池の入れ方

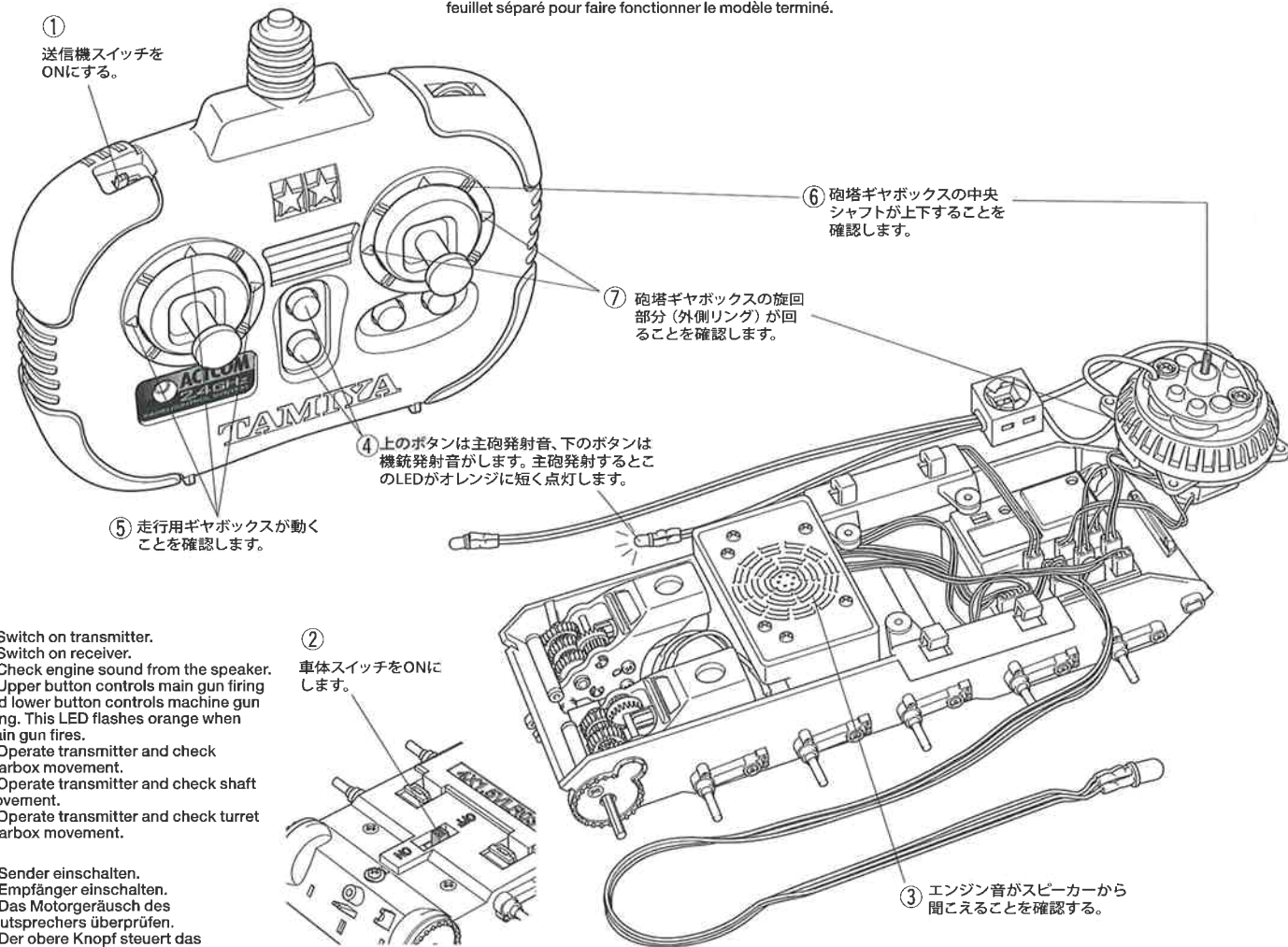
Battery installation
 Batterie-Einbau
 Installation de la batterie

単4形アルカリ乾電池
 R03/AAA/UM4 batteries
 R03/AAA/UM4 Batterien
 Piles R03/AAA/UM4
 ★電池の向きに注意してください。
 ★Note polarity.
 ★Auf richtige Polarität achten.
 ★Noter la polarité.



RCユニットのチェック
Checking R/C equipment
Überprüfen der RC-Anlage
Vérification de l'équipement R/C

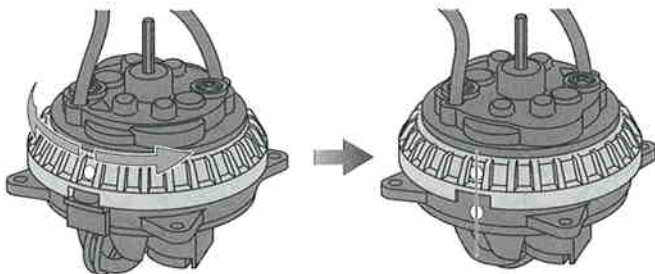
- 各コネクターの接続やユニットが正常に動作するかを確認します。完成後の操縦方法は別紙を参考にしてください。
- Operate transmitter and check cable connection and unit movement. Refer to the instructions on the separate sheet for operating the completed model.
- Betätigen Sie den Sender und überprüfen Sie die Kabelanschlüsse sowie die Bewegung der Einheit. Beachten Sie die Anleitung auf dem separaten Blatt zum Betreiben des fertig gestellten Modells.
- Utiliser l'émetteur et vérifier les connections de cables et les mouvements. Se reporter à la notice de montage et au feuillet séparé pour faire fonctionner le modèle terminé.



- ① Switch on transmitter.
- ② Switch on receiver.
- ③ Check engine sound from the speaker.
- ④ Upper button controls main gun firing and lower button controls machine gun firing. This LED flashes orange when main gun fires.
- ⑤ Operate transmitter and check gearbox movement.
- ⑥ Operate transmitter and check shaft movement.
- ⑦ Operate transmitter and check turret gearbox movement.



- ① Sender einschalten.
- ② Empfänger einschalten.
- ③ Das Motorgeräusch des Lautsprechers überprüfen.
- ④ Der obere Knopf steuert das Feuern der Hauptkanone, der untere Knopf das Feuern des Maschinengewehrs. Diese LED blizt orange auf, wenn die Hauptkanone feuert.
- ⑤ Sender bedienen und Getriebegehäuse bewegungen überprüfen.
- ⑥ Sender bedienen und Achse bewegungen überprüfen.
- ⑦ Sender bedienen und Turm-Getriebegehäuse bewegungen überprüfen.



- ★調整後左右どちらかに旋回させます。
- ★After checking, rotate the outer ring of the turret rotation unit.
- ★Bouger et vérifier les mouvements du carter.
- ★Nach Überprüfung den äußeren Ring der Turmdreh-Einheit drehen.
- ★Après vérification, faire pivoter la bague extérieure de l'unité de rotation de la tourelle.

- ★白い点が合わさる位置で止めます。
- ★Align white marks.
- ★Die weißen Markierungen zueinander ausrichten.
- ★Aligner les repères blancs.

★砲塔旋回ユニットはメカチックの後、図のようにただし位置に戻してください。この作業を行わないと旋回ストッパーが正しく働きません。

★After checking, reposition the outer ring of the turret rotation unit as shown so that the rotation stopper works properly.

★Nach der Überprüfung den äußeren Ring der Turmdreh-Einheit wie abgebildet wieder in die ursprüngliche Position bringen, so dass der Drehanschlag richtig arbeitet.

★Après vérification, repositionner la bague extérieure de l'unité de rotation de la tourelle comme montré de façon à ce que le butoir de rotation fonctionne correctement.

- ① Allumer l'émetteur.
- ② Allumer le récepteur.
- ③ Vérifier le bruit du moteur émis par le haut parleur
- ④ Le bouton supérieur commande le tir du canon et celui du dessous le tir de la mitrailleuse. Ce LED clignote en orange lorsque le canon tire.
- ⑤ Bouger et vérifier les mouvements du carter.
- ⑥ Bouger et vérifier les mouvements de l'arbre.
- ⑦ Bouger et vérifier les mouvements du carter de tourelle.

★チェック終了後は必ず車体スイッチ、送信機スイッチをOFFにして、電池を抜いてください。また仮接続していた砲塔旋回ユニットもはずしてください。

★Turn off the switch and remove batteries from the model after checking. Also, disconnect the turret rotation unit from the control unit.

★Stellen Sie den Schalter auf AUS und entfernen Sie bei Betriebsende die Batterien aus dem Modell. Auch die Verbindung der Turmdreh-Einheit zur Steuereinheit lösen.

★Mettre l'interrupteur en position arrêt (OFF) et enlever les piles du modèle après cérification. Déconnecter également l'unité de rotation de la tourelle de l'unité de contrôle.

ホイールの組み立て
Wheel assembly
Rad-Zusammenbau
Assemblage des roués

《アイドラーホイール》

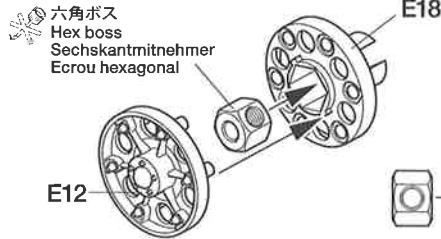
Idler wheel
Leitrad
Poulie-guide
★2個作ります。
★Make 2.
★2 Satz anfertigen.
★Faire 2 jeux.



《ドライブスプロケット》

Drive sprocket
Kettentreibrad
Barbotin

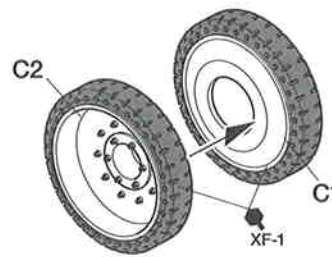
★2個作ります。
★Make 2.
★2 Satz anfertigen.
★Faire 2 jeux.



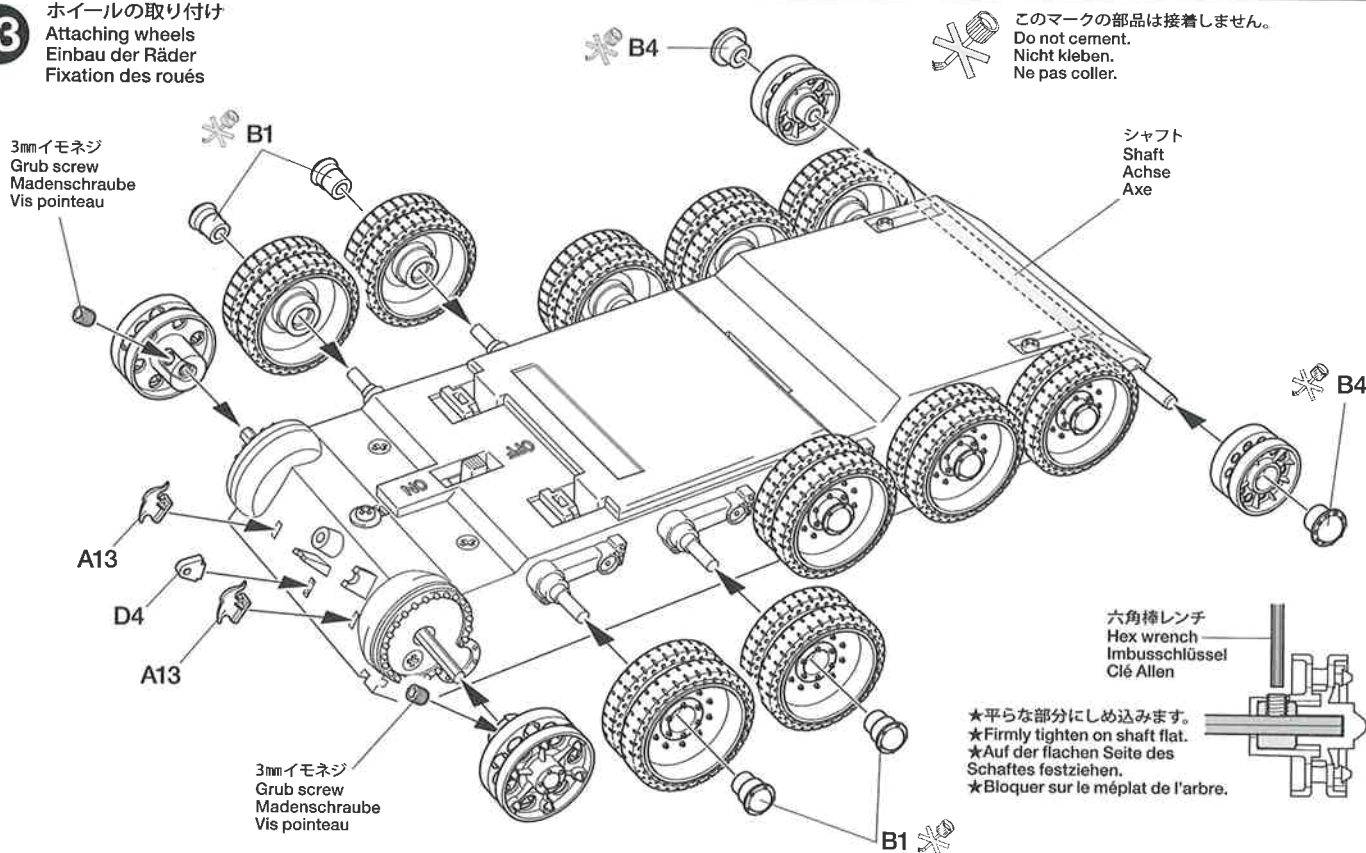
《ロードホイール》

Road wheel
Laufрад
Roue de route

★10個作ります。
★Make 10.
★10 Satz anfertigen.
★Faire 10 jeux.

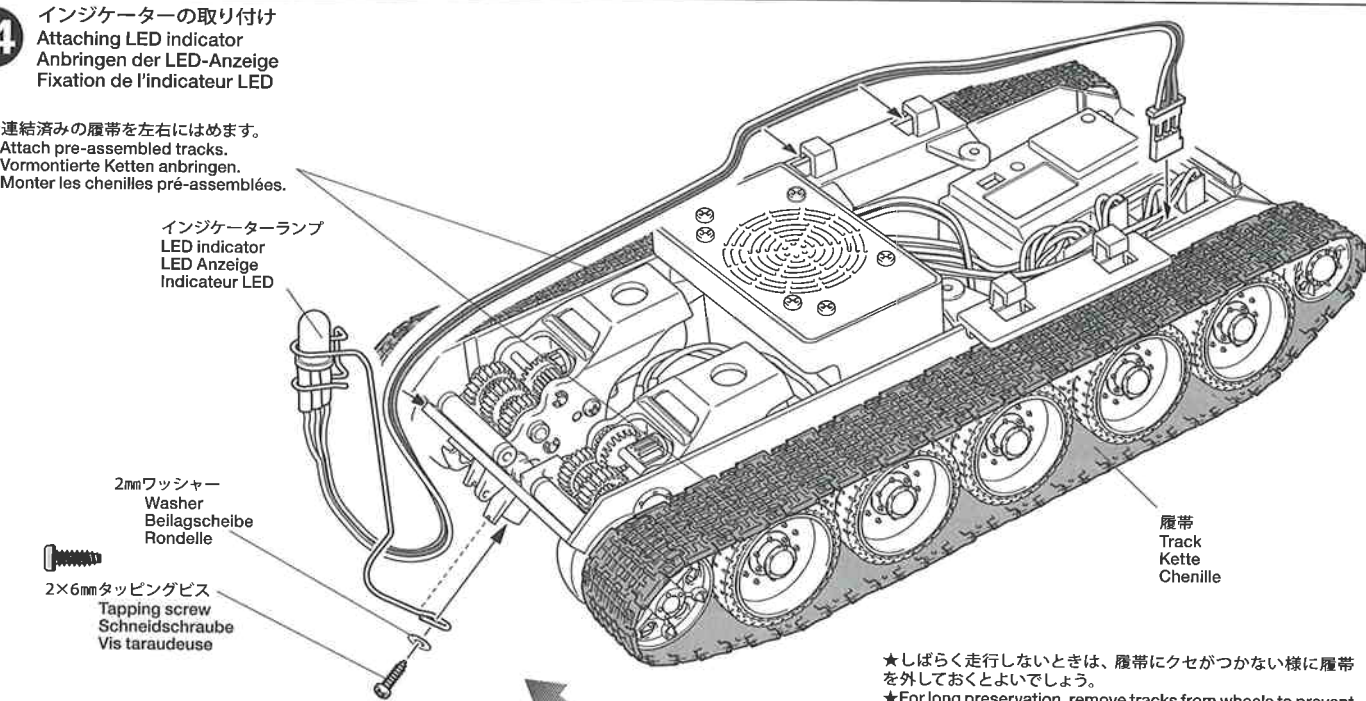


13 ホイールの取り付け
Attaching wheels
Einbau der Räder
Fixation des roués

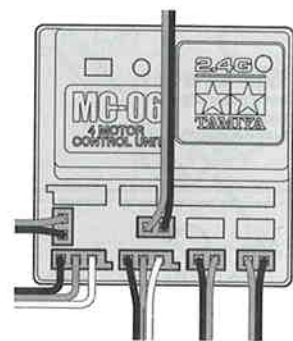


14 インジケータの取り付け
Attaching LED indicator
Anbringen der LED-Anzeige
Fixation de l'indicateur LED

- ★連結済みの履帯を左右にはめます。
- ★Attach pre-assembled tracks.
- ★Vormontierte Ketten anbringen.
- ★Monter les chenilles pré-assemblées.



- ★しばらく走行しないときは、履帯にクセがつかない様に履帯を外しておくとういでしょう。
- ★For long preservation, remove tracks from wheels to prevent deformation.
- ★Für eine längerfristige Aufbewahrung die Ketten von den Rädern nehmen, um Verformung zu vermeiden.
- ★Pour la longue conservation, enlever les chenilles pour éviter la déformation.



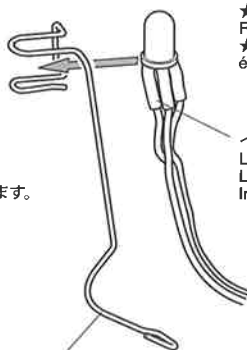
インジケータランプ
LED indicator
LED Anzeige
Indicateur LED

- ★図に合わせて折り曲げます。
- ★Bend as shown.
- ★Wie gezeigt biegen.
- ★Plier comme indiqué.

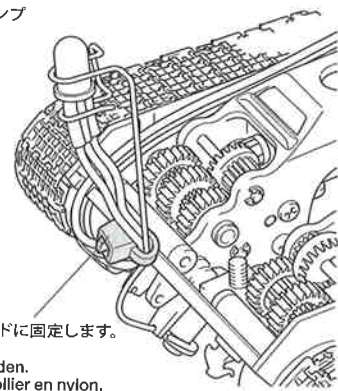


インジケータロッド
Indicator support
Halterung der Anzeige
Support d'indicateur

- ★ナイロンバンドでインジケータロッドに固定します。
- ★Secure cables using nylon band.
- ★Kabel mit Nylonband zusammenbinden.
- ★Maintenir les fils en place avec un collier en nylon.

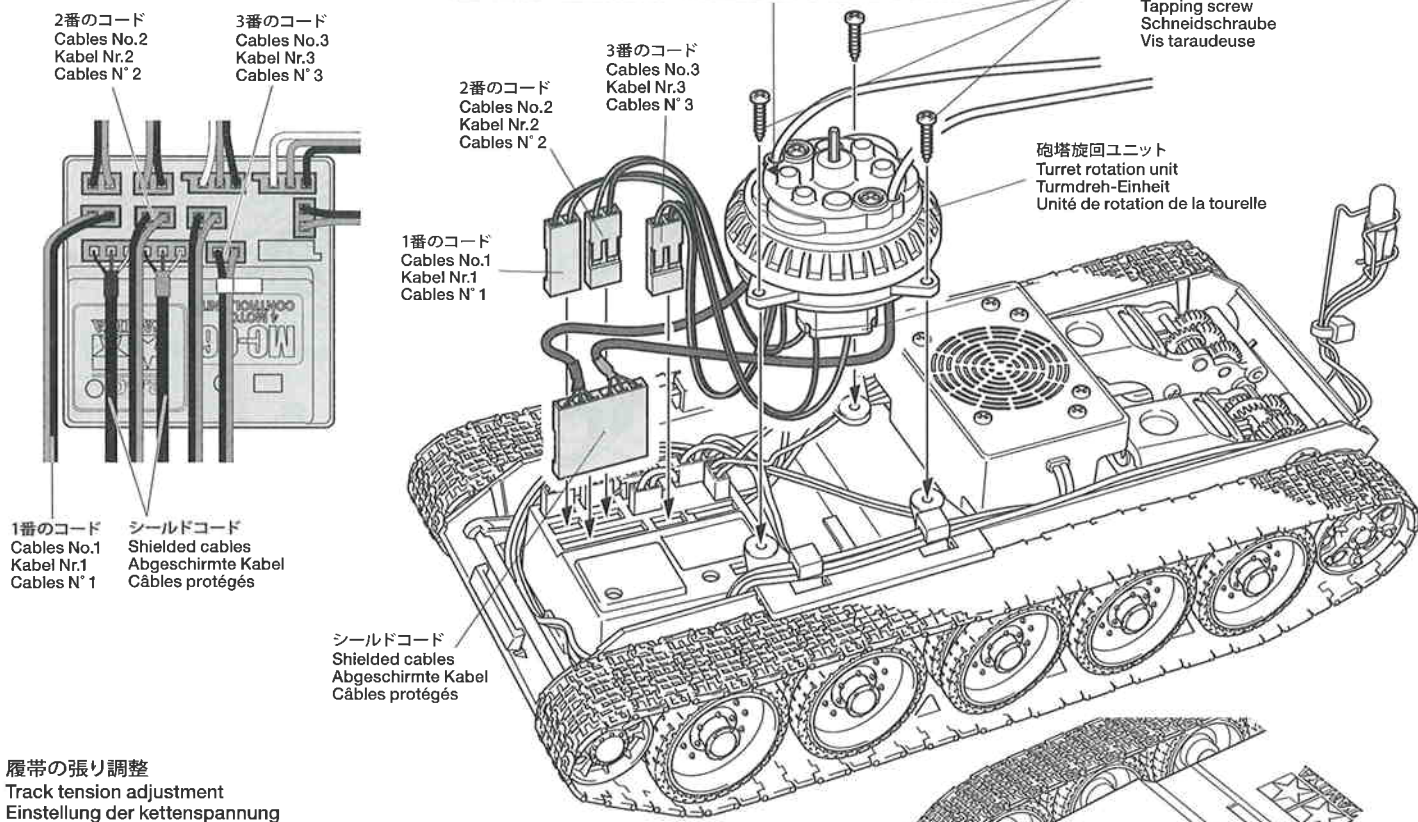


インジケータランプ
LED indicator
LED Anzeige
Indicateur LED



15 砲塔回転ユニットの取り付け
Attaching turret rotation unit
Anbringen von Turmdreh-Einheit
Fixation de l'unité de rotation de tourelle

★この三角の印が右前にくるように取り付けます。
★Attach with the triangular mark facing front right.
★So befestigen, dass die dreieckige Markierung nach vorne rechts zeigt.
★Fixer avec la marque triangulaire à l'avant droit.



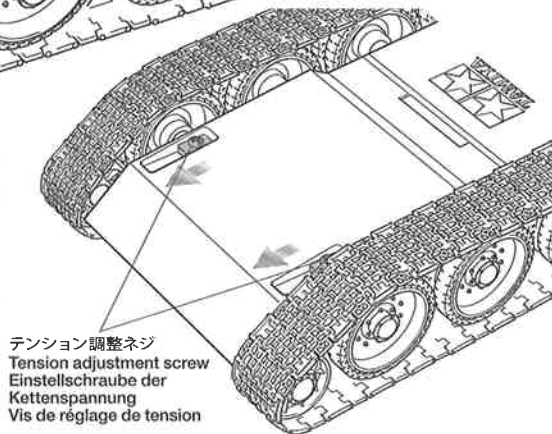
履帯の張り調整
Track tension adjustment
Einstellung der Kettenspannung
Réglage de la tension des chenilles

★履帯は張りがゆるいと走行中に外れてしまいます。また、張りすぎると走行抵抗になりギヤに無理な力が掛かります。テンション調整ネジをゆるめ、アイドラーホイールの位置を動かして履帯の張り調整をしてください。

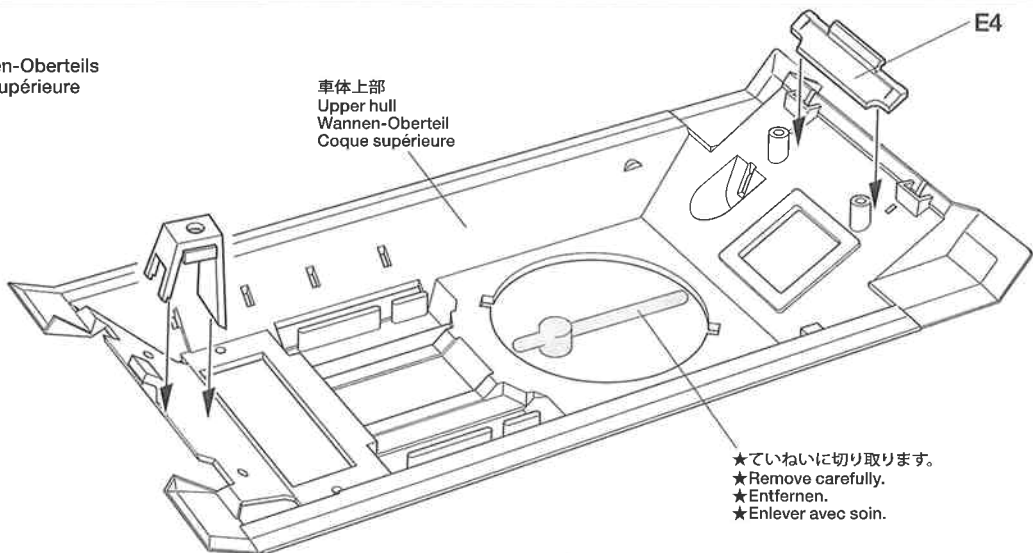
★If the track tension is loose when operating, they will slip off. In addition, if the tension is too tight, it will result in movement resistance and put the gears under stress. In that case, loosen the tension adjustment screw and adjust the track tension by altering the idler wheel position.

★Falls die Spannung der Ketten bei der Fahrt zu locker ist, können sie heruntergleiten. Wenn umgekehrt die Spannung zu straff ist, bewirkt sie hohen Widerstand und belastet das Getriebe. In diesem Fall die Einstellschraube der Kettenspannung lockern und die Kettenspannung durch Ändern der Position des Spannrades einstellen.

★Si la tension des chenilles est insuffisante, il y a risque de déchenillage. Si la tension est trop forte, il y aura résistance à l'avancement et les pignons vont s'user. Dans ce cas, desserrer la vis de réglage de tension et régler la tension des chenilles en modifiant la position des roues tendueuses.



16 車体上部の組み立て
Upper hull assembly
Zusammenbau des Wannen-Oberteils
Assemblage de la coque supérieure

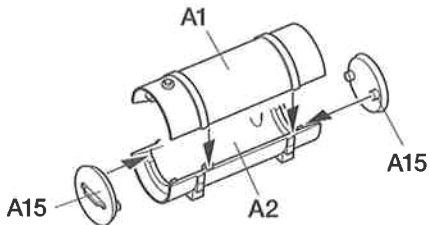


★ていねいに切り取ります。
★Remove carefully.
★Entfernen.
★Enlever avec soin.

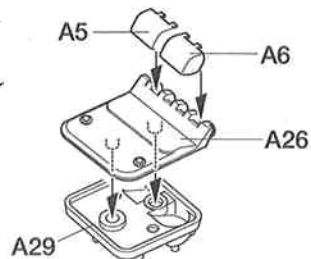
17 車体部品の組み立て
Hull parts
Wannen-Einzelteile
Equipements de la caisse

《燃料タンク》
Fuel tank
Kraftstofftank
Réservoir

★3個作ります。
★Make 3.
★3 Satz anfertigen.
★Faire 3 jeux.

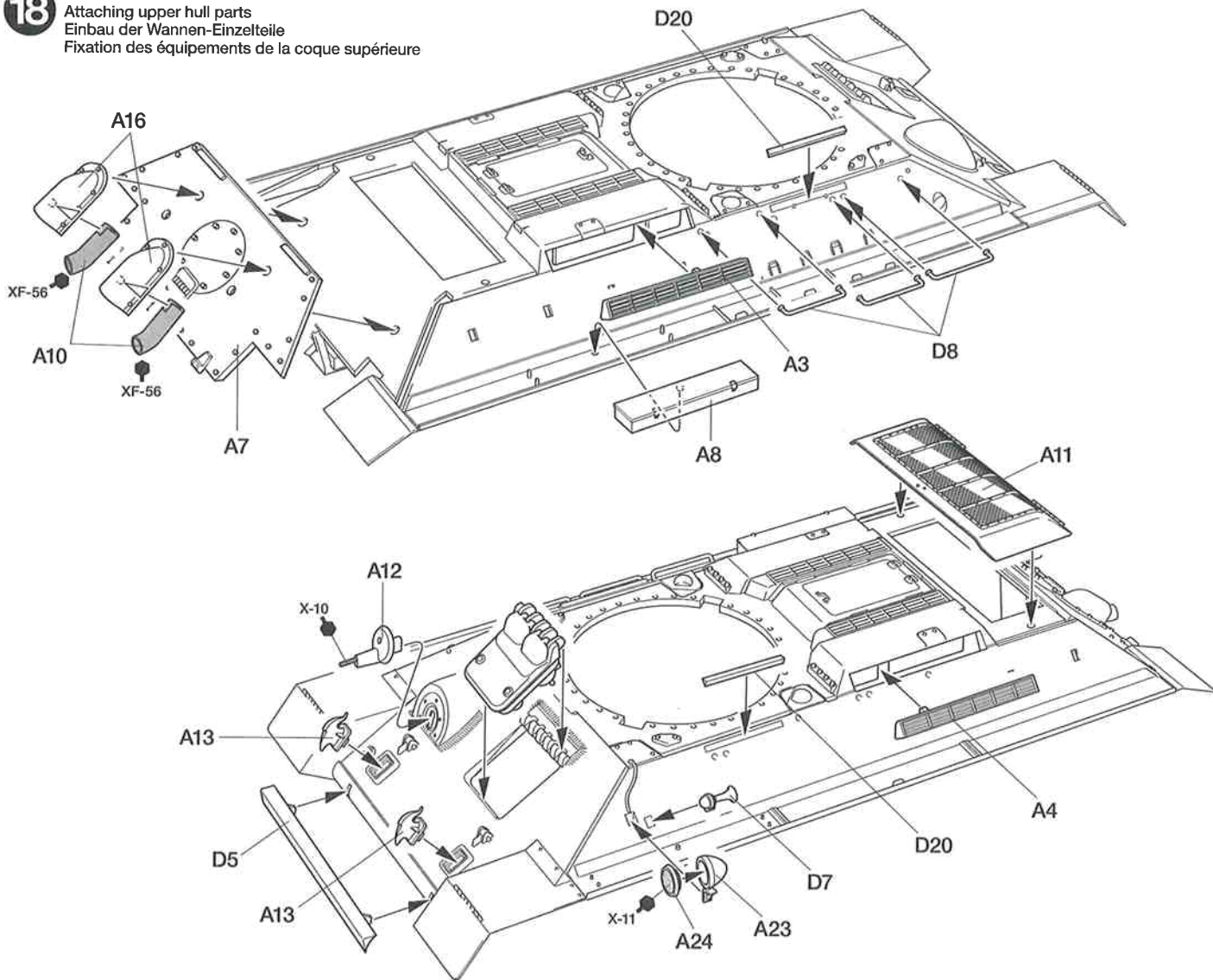


《ドライバーズハッチ》
Driver's hatch
Fahrerluke
Trappe du conducteur



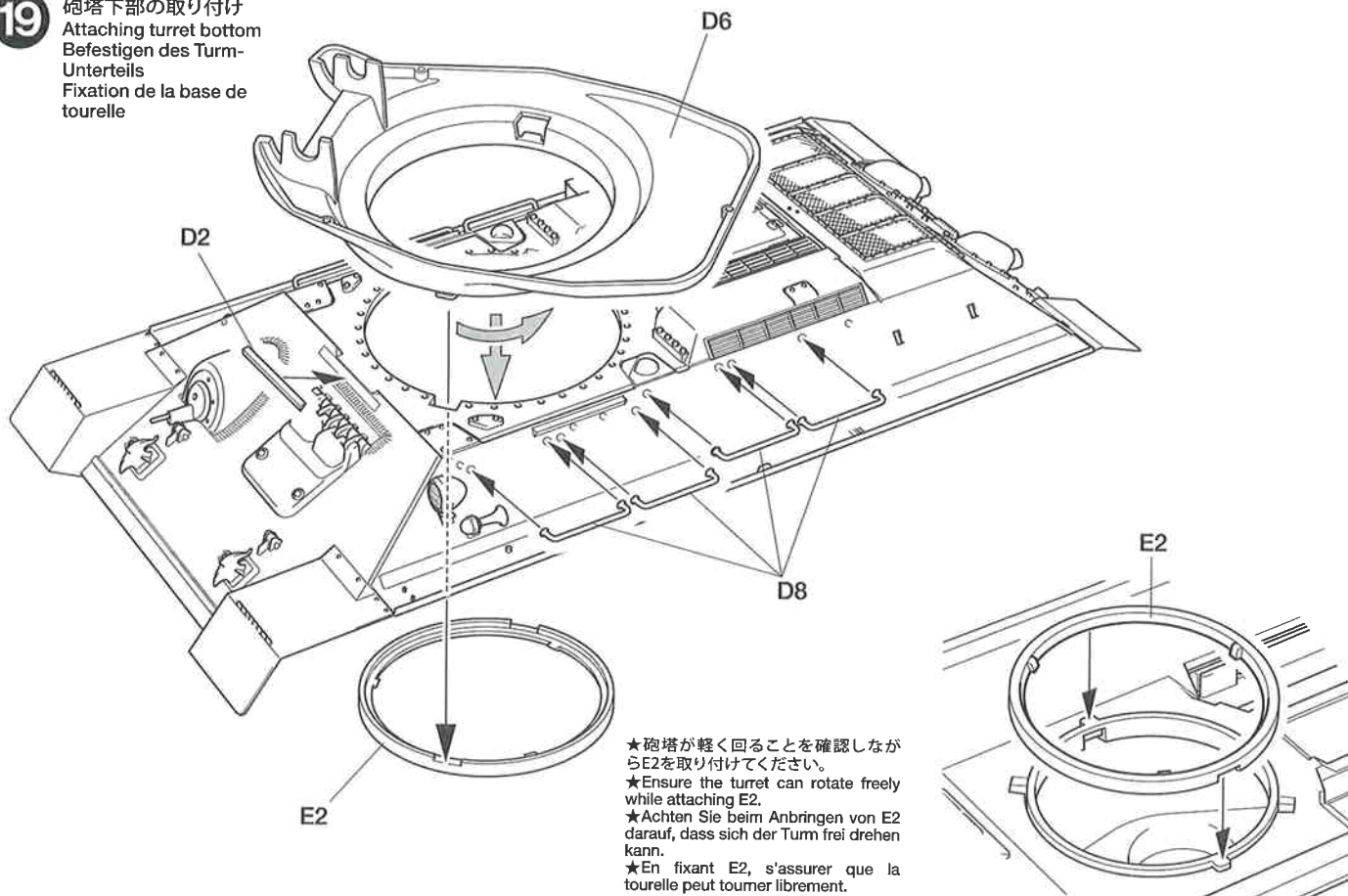
18

車体上部部品の取り付け
 Attaching upper hull parts
 Einbau der Wannen-Einzelteile
 Fixation des équipements de la coque supérieure



19

砲塔下部の取り付け
 Attaching turret bottom
 Befestigen des Turm-Unterteils
 Fixation de la base de tourelle



★砲塔が軽く回ることを確認しながらE2を取り付けてください。
 ★Ensure the turret can rotate freely while attaching E2.
 ★Achten Sie beim Anbringen von E2 darauf, dass sich der Turm frei drehen kann.
 ★En fixant E2, s'assurer que la tourelle peut tourner librement.